

平成 28 年
消 防 年 報



砂川地区広域消防組合

平成 29 年刊行

目 次

1 消防組合の沿革

消防組合の沿革	3
歴代消防長	1 6
歴代消防団長	1 7
叙勲・褒章受章者一覧	1 8
消防庁長官表彰受章者一覧	1 9
消防本部・各消防団表彰歴	2 1
名誉消防団長・名誉消防団員	2 2

2 消防組合の現勢

人口及び世帯数の推移	2 3
消防組合会計歳入歳出予算	2 3
構成市町一般会計予算・消防負担金割合	2 4
消防組合会計財源内訳	2 4
消防組合会計年度別歳出決算	2 4
消防組合機構	2 5
消防職員配置状況	2 6
消防団員配置状況	2 6
消防職員免許・資格取得状況	2 7
全道消防救助技術訓練指導会・全国消防救助技術大会出場歴	2 8
年間主要行事	3 0

3 消防施設

消防庁舎の概況	3 3
消防車両等現有数	3 5
消防水利の現況	3 7
私設消防水利の現況	3 8

4 防火・防災関係

防災関等連普及活動	3 9
防火協力団体・自主防災組織の現況	4 0
外郭団体（個人・団体）表彰歴	4 1

5 火災統計

火災発生状況	4 2
火災記録一覧	4 3
月別・曜日別・時間帯別火災発生の状況	4 4
過去5年間の火災状況	4 5
自治体消防発足以降の主な火災	4 6
組合発足後の主な災害・事故記録	5 4

6 救急統計

事故種別救急出動の状況	5 5
事故種別搬送人員の状況	5 6
傷病程度別搬送人員の状況	5 7
各署・月別救急出動の状況	5 8
各署・月別搬送人員の状況	5 9
救急出動発生地区件数等	6 0
過去5年間の救急出動事故種別件数	6 1

7 救助統計

事故種別救助出動及び救助人員	6 2
過去5年間の救助出動事故種別件数	6 3

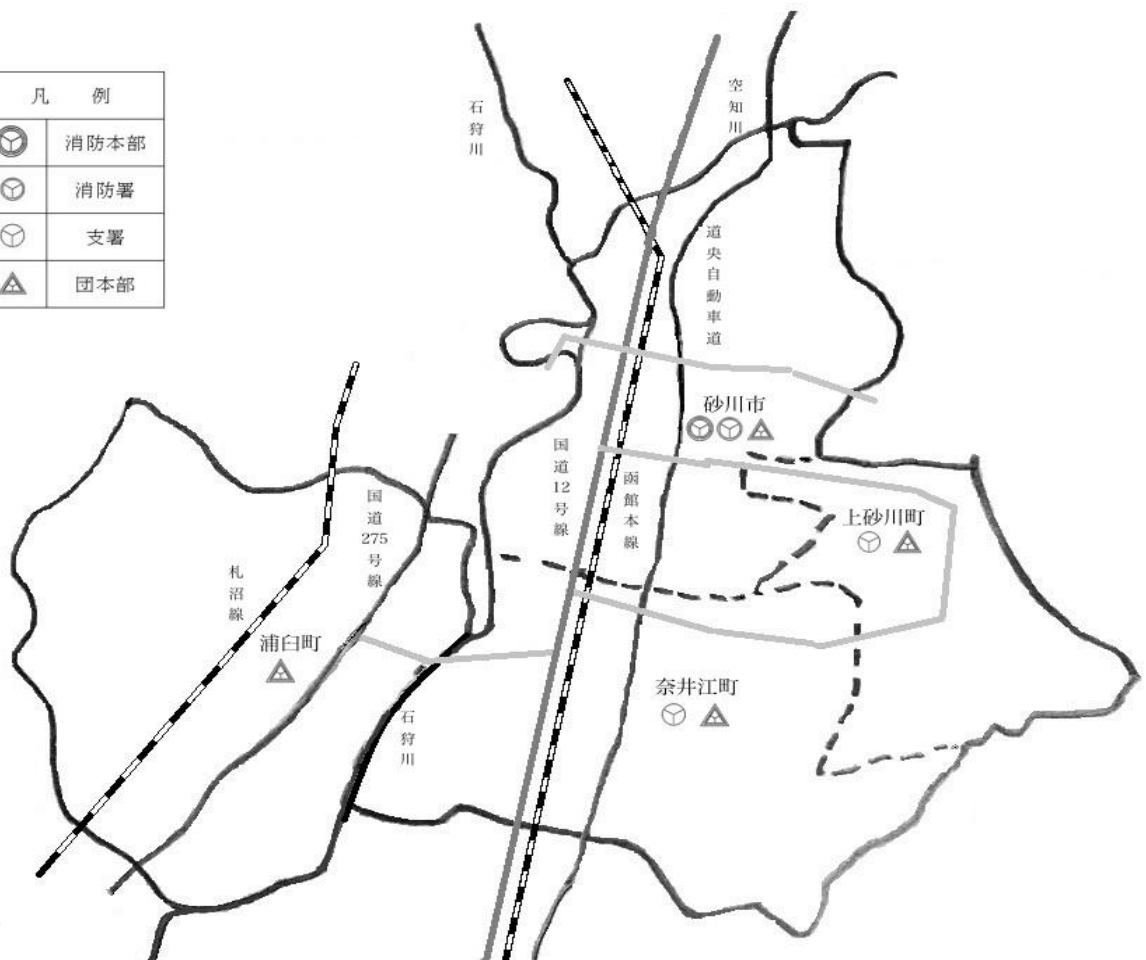
8 所轄出動統計

組合管内の出動状況	6 4
災害弱者緊急通報装置受信及び出動状況	6 5

9 気象統計

気象状況	6 6
過去10年間の降雨降雪量	6 7

凡 例	
	消防本部
	消防署
	支署
	団本部



1 消防組合の沿革

昭和47年（1972年）

- 4月 砂川市、奈井江町、浦臼町の1市2町で構成する「砂川地区広域消防組合」設立
1消防本部、1消防署、2支署、3消防団 設置（4月1日）
組合初代消防長 木村喜八 就任（砂川第3代消防長組合助役事務取扱）
組合初代砂川消防団長 斉藤市郎（砂川第5代 昭和39年12月就任）
組合初代奈井江消防団長 佐藤 幸（奈井江第5代 昭和46年4月就任）
組合初代浦臼消防団長 後藤唯雄（浦臼第5代 昭和38年11月就任）
職員定数 56名（本部6名、砂川36名、奈井江8名、浦臼6名）
団員定数 179名（砂川65名、奈井江58名、浦臼56名）
消防車等現勢
- | | |
|--------|---|
| 消防本部 | 広報車（こだま号） |
| 砂川署 | 軽化学車（はやぶさ号）、消防ポンプ車（保険号）、救急車、
小型ポンプ |
| 奈井江支署 | 消防ポンプ車（5号車）、救急車（2B型） |
| 浦臼支署 | 消防ポンプ車（1号車）、連絡車（3号車） |
| 砂川消防団 | 水槽付消防ポンプ車（はやて号）、消防ポンプ車3（光号、燕号、
明光号）、小型ポンプ2 |
| 奈井江消防団 | 消防ポンプ車3（1、2、3号車）、小型ポンプ |
| 浦臼消防団 | 消防ポンプ車2（2、5号車）、小型積載車（6号車）、小型ポンプ2
車両合計18台 |
- 消防水利
- | | |
|-------------|----------------------------|
| 砂川市 消火栓 | 137基 |
| 砂川市 防火水槽 | 20基（有底40m ³ 8基） |
| 奈井江町 消火栓 | 34基 |
| 奈井江町 防火水槽 | 7基（有底40m ³ 2基） |
| 浦臼町 消火栓（打込） | 28基 |
| 浦臼町 防火水槽 | 6基（有底40m ³ 3基） |
| 消防水利合計 | 232基 |
- 5月 連絡広報車（三菱ジープ）更新、消防本部に配置
月形町分監山に航空機墜落事故発生 犠牲者10名 浦臼消防団捜索活動
- 7月 水槽付消防ポンプ車（水Ⅱ型）購入、奈井江支署配置（5号車）
奈井江町に防火水槽1基設置
- 8月 財団法人日本船舶振興会より2B型救急車寄贈 砂川消防署配置（救急2）
全国消防長会北海道支部消防機械事務研究会開催（砂川市公民館）
- 9月 奈井江支署（団）庁舎増改築、増築面積120.6m²、延面積454.40m²
砂川市に防火水槽2基設置
- 10月 水槽付消防ポンプ車（水Ⅱ型）購入、浦臼支署に配置（1号車）
- 12月 浦臼支署消防組合専用無線局（組合波）開局、組合管内同一周波数（150.17MHz）
固定局3、車載移動局14、携帯移動局3の通信網が完成

昭和48年 (1973年)

- 4月 本部吏員1名(42名) 奈井江支署吏員1名(9名) 浦臼支署吏員1名(7名) 増員
職員定数 58名
組合消防団員教育訓練講習会開催(砂川市)
- 7月 小型動力ポンプ(B3級)更新、浦臼消防団に配置(1号車積載)
- 8月 砂川消防団 北海道消防操法訓練大会小型ポンプの部に出場し優勝を飾る
消防ポンプ自動車(BS-II型)更新、奈井江消防団に配置(2号車)
浦臼町ライオンズクラブより(トヨタデリバリーバン) 広報車寄贈 浦臼支署に配置
奈井江町に防火水槽1基設置
- 10月 砂川市防火管理者連絡協議会創立10周年記念式典
砂川市に防火水槽2基設置
- 12月 消防ポンプ自動車(CD-II型)更新、砂川消防団に配置(つばめ号)
奈井江町に防火水槽1基設置

昭和49年 (1974年)

- 4月 本部吏員2名(8名)、奈井江支署吏員1名(10名) 増員 職員定数61名
砂川消防署 警備体制の機構改革
小型動力ポンプ(B3級)更新、奈井江消防団に配置(2号車積載)
- 5月 組合消防団員教育訓練講習会開催(浦臼町)
- 7月 奈井江町に防火水槽1基設置
- 9月 小型動力ポンプ(B3級)更新、浦臼消防団に配置(5号車に積載)
- 11月 砂川市の休日医療制度発足により、砂川消防署に電話センター開設
砂川市に防火水槽1基設置
- 12月 砂川市に防火水槽2基設置

昭和50年 (1975年)

- 4月 砂川消防署吏員1名(37名) 奈井江支署吏員1名(11名) 浦臼支署吏員1名(8名)
増員 職員定数64名
- 5月 組合消防団員教育訓練講習会開催(砂川市)
- 6月 小型動力ポンプ積載車更新、浦臼消防団に配置(6号車)
奈井江町に防火水槽1基設置
- 7月 奈井江消防団、北海道消防操法訓練大会 消防ポンプ自動車の部に出場し準優勝
- 8月 奈井江町に防火水槽1基設置
- 9月 奈井江消防創立60周年記念式典
消防ポンプ自動車(CD-II型)更新、砂川消防署に配置(おおとり号)
砂川市に防火水槽2基設
奈井江町に防火水槽1基設置

昭和51年 (1976年)

- 3月 浦臼支署(団)新庁舎竣工(木造モルタル造2階建、延面積499.46㎡)
- 4月 奈井江消防団、定数58名を50名に改正 団員定数171名
- 7月 全国消防長会北海道支部道央地区協議会予防事務研究会開催(砂川市)
- 9月 組合消防団員教育訓練講習会開催(奈井江町)
- 10月 砂川市に防火水槽1基設置
- 11月 日本損害保険協会より2B型救急車寄贈 奈井江支署に配置
奈井江町に防火水槽1基設置
- 12月 砂川市に防火水槽1基設置

昭和52年 (1977年)

- 4月 浦臼支署吏員1名(9名)増員 職員定数65名
- 5月 組合消防団員教育訓練講習会開催(浦臼町)
- 8月 奈井江町に防火水槽1基設置
- 9月 砂川市に防火水槽1基設置
浦臼町に防火水槽1基設置

昭和53年 (1978年)

- 5月 指令車(トヨタクラウン)購入、消防本部に配置
- 6月 中空知支部消防団員現地教育訓練講習会開催(砂川市)
- 7月 第24回北海道消防協会中空知支部連合消防演習開催(砂川市)
- 8月 浦臼町ライオンズクラブより2B型救急車寄贈 浦臼支署に配置
砂川市に防火水槽1基設置
奈井江町に防火水槽1基設置
- 9月 日本損害保険協会より消防ポンプ自動車(BD-I型)寄贈
砂川消防団に配置(保険2号)
- 10月 消防ポンプ自動車(BD-II型)更新、奈井江消防団に配置(3号車)
小型動力ポンプ付大型水槽車導入、浦臼支署に配置(2号車)
- 11月 組合消防団員教育訓練講習会開催(砂川市)
- 12月 日本損害保険協会より2B型救急車寄贈 砂川消防署に配置(救急1)
砂川消防団 無災害祈願街頭餅つき広報実施(街頭餅つき復活)

昭和54年 (1979年)

- 6月 中空知支部消防団員現地教育訓練講習会開催(奈井江町)
- 7月 第25回北海道消防協会中空知支部連合消防演習開催(奈井江町)
- 8月 砂川市に防火水槽1基設置
奈井江町に防火水槽1基設置
- 11月 組合消防団員教育訓練講習会開催(奈井江町)
- 12月 連絡広報車(日産セドリック)購入、奈井江支署に配置

昭和55年 (1980年)

- 4月 奈井江支署吏員1名(12名)増員 職員定数66名
砂川消防団二分団制施行
- 6月 組合消防団員教育訓練講習会開催(浦臼町)
- 8月 砂川市に防火水槽1基設置
奈井江町に防火水槽1基設置
浦臼町に防火水槽1基設置
- 11月 消防100年記念消防団全国大会が後楽園球場で開催 坂野消防長、島・佐藤・後藤団
長、三原・片岡・大平・和作副団長、三原・本間支署長出席
奈井江支署職員待機宿舍竣工(鉄筋コンクリート造2階建1棟4戸、延面積237.59㎡)
- 12月 水槽付消防ポンプ自動車(水II型)更新、奈井江消防団に配置(1号車)

昭和56年 (1981年)

- 5月 浦臼町婦人防火クラブ設立
- 6月 浦臼町防火管理者連絡協議会設立
組合消防団員教育訓練講習会開催 (砂川市)
- 7月 浦臼消防団、北海道消防操法訓練大会 消防ポンプ自動車の部に出場し優勝を飾る
浦臼消防創立70周年記念式典挙行
- 8月 救急隊員資格附与講習会終了、修了証交付 (修了者42名)
- 10月 砂川消防創立80周年記念式典挙行
元砂川消防団第3代団長 森山清松、第4代団長 春田正清より南北分団旗寄贈
- 12月 奈井江支署、浦臼支署に無線制御サイレン吹鳴装置設置

昭和57年 (1982年)

- 3月 消防ポンプ自動車 (CD-II型) 更新、砂川消防団に配置 (ひかり号)
- 4月 砂川地区広域消防組合設立10周年記念式典挙行
砂川市新町々内会 少年消防クラブ発足
- 5月 小型動力ポンプ (C-1級) 更新、砂川消防団に配置 (ひかり号積載)
組合消防団員教育訓練講習会開催 (奈井江町)
- 7月 日本赤十字社より2B型救急車寄贈 砂川消防署に配置 (砂川救急)
中空知支部消防団員現地教育訓練講習会開催 (浦臼町)
第28回北海道消防協会中空知支部連合消防演習開催 (浦臼町)
浦臼町ライオンズクラブより (三菱シグマ) 広報車寄贈 浦臼支署に配置
- 8月 日本消防協会より浦臼町婦人防火クラブに軽可搬動力消防ポンプの寄贈
- 10月 消防ポンプ自動車 (CD-I型) 更新、浦臼消防団に配置 (5号車)
小型動力ポンプ (C-1級) 更新、浦臼消防団に配置 (5号車積載)
砂川市に防火水槽1基設置

昭和58年 (1983年)

- 3月 砂川地区少年婦人防火委員会設立
- 8月 砂川市南吉野団地町内 少年消防クラブ発足
砂川市に防火水槽1基設置
奈井江町に防火水槽1基設置
浦臼町に防火水槽1基設置
- 9月 全国消防長会北海道支部道央地区協議会総務事務研究会開催 (砂川市)
砂川市防火管理者連絡協議会創立20周年記念式典挙行
砂川市に防火水槽1基設置
- 10月 自治体消防発足35周年記念大会が日本武道館で開催
濱田消防長、谷口署長、嶋・佐藤・後藤団長、山田・高松・三原・片岡・大平・和作副団長、山之内支署長出席
- 11月 組合消防団員教育訓練講習会開催 (浦臼町)
北海道市町村消防団員公務災害補償等事務担当者研修会(砂川市)開催 (石狩・空知・後志・札幌地区)
空知消防長会消防本部事務主管者会議開催 (砂川市)

昭和59年 (1984年)

- 7月 奈井江町北町地区婦人防火クラブ発足
日本赤十字社より2B型救急車寄贈 浦臼支署に配置
- 8月 査察広報車(三菱デリカ)更新、砂川消防署に配置
浦臼町に防火水槽1基設置
- 9月 消防本部(署)、奈井江、浦臼支署に消防専用無線局(全局共通波)開局
全国統一周波数(150.73MHz)の通信網が完成
水槽付消防ポンプ自動車(水Ⅱ型)更新、砂川消防団に配置(はやて号)
- 10月 砂川市に防火水槽1基設置
- 11月 組合消防団員教育訓練講習会開催(砂川市)

昭和60年 (1985年)

- 4月 指令車(トヨタクラウン)更新、消防本部に配置
- 5月 砂川市危険物安全協会創立20周年記念式典挙行
- 7月 奈井江消防団、北海道消防操法訓練大会(消防ポンプ自動車の部)に出場
- 8月 砂川市に防火水槽1基設置
浦臼町に防火水槽1基設置
- 9月 化学消防ポンプ自動車(化Ⅱ型)更新、砂川消防署に配置(はやぶさ号)
日本消防協会より奈井江町北町地区婦人防火クラブに軽可搬動力消防ポンプ寄贈
- 10月 奈井江消防団3分団制施行
奈井江町消防創立70周年記念式典挙行
- 11月 組合消防団員教育訓練講習会開催(奈井江町)

昭和61年 (1986年)

- 1月 浦臼町防災無線、浦臼支署に配置
- 4月 砂川市防火団体連絡委員会設立
元奈井江消防団副団長 三原庄次 より分団旗(3旗)寄贈
- 8月 日本消防協会より2B型救急車寄贈 奈井江支署に配置
浦臼町に防火水槽1基設置
- 11月 奈井江支署(団)庁舎車庫増築、増築面積163.038㎡、延面積617.4㎡
小型動力ポンプ付大型水槽車(10㎡)購入、奈井江支署に配置(6号車)
消防ポンプ自動車(CD-Ⅱ型)更新、浦臼消防団に配置(3号車)
組合消防団員教育訓練講習会開催(浦臼町)
砂川市に防火水槽2基設置

昭和62年 (1987年)

- 4月 奈井江町危険物安全協会設立
- 6月 組合消防団員教育訓練講習会(水防演習)開催(砂川市)
- 9月 消防ポンプ自動車(CD-I型)更新、砂川消防団に配置(おおとり号)
浦臼町に防火水槽1基設置

昭和63年（1988年）

- 2月 砂川消防署、第1回砂川冬のフェスティバル雪像制作（以降平成19年まで連続参加）
- 3月 自治体消防40周年記念式典が日本武道館で開催 杉山消防長、嶋・佐藤・上村団長、山田・堀・片岡・千徳・和作・秋葉副団長、安原主幹出席
- 4月 浦臼町に防火水槽5基、浦臼町より移管
- 6月 中空知支部消防団員現地教育訓練講習会開催（砂川市）
- 7月 第34回北海道消防協会中空知支部連合消防演習開催（砂川市）
- 9月 道央自動車道供用開始に伴い、砂川サービスエリアで防災訓練実施
日本損害保険協会より水槽付消防ポンプ自動車（水Ⅱ型）寄贈 砂川消防署に配置（保険2号）
浦臼町に防火水槽1基設置
- 10月 道央自動車道の消防相互応援協定、美唄市及び滝川地区広域消防事務組合と締結
消防本部に日本道路公団から高速自動車道緊急連絡用直通電話設置
道央自動車道供用開始
消防署、支署に北海道救急医療情報システムの端末設置、運用開始
全国消防長会北海道支部道央地区協議会総会並びに消防職員意見発表大会道央地区予選会開催（砂川市）
組合消防団員教育訓練講習会開催（奈井江町）
奈井江町に防火水槽1基設置
- 11月 北海道共済農業協同組合連合会よりトヨタ2B型救急車寄贈 砂川消防署に配置

平成元年（1989年）

- 1月 砂川市に防火水槽1基設置
消防ポンプ自動車（CD-I型）更新、奈井江消防団に配置（2号車）
- 3月 砂川市婦人防火クラブ設立
- 4月 浦臼支署吏員1名増員（10） 職員定数67名
浦臼消防団、定数56名を52名に改正 団員定数167名
- 6月 中空知支部消防団員現地教育訓練講習会開催（奈井江町）
- 7月 第35回北海道消防協会中空知支部連合消防演習開催（奈井江町）
砂川消防団、北海道消防操法訓練大会（消防ポンプ自動車の部）に出場
- 8月 砂川市より砂川消防署にFRP型ボート1艇・船外機1台を配備
- 10月 水槽付消防ポンプ自動車（水Ⅱ型3m³）更新、浦臼支署に配置（1号車）
- 11月 組合消防団員教育訓練講習会開催（浦臼町）
- 12月 浦臼町に防火水槽1基設置

平成 2 年 (1990年)

- 1 月 砂川消防、砂川市開基 100 年を機に出初式の梯子のりが 31 年ぶりに復活
- 4 月 本部 (署)、支署間の人事異動発令
砂川市防火協力会設立 20 周年記念式典挙行
- 6 月 砂川市より砂川消防署にFRP型ボート 1 艇・船外機 1 台を配備
- 7 月 広報車 (三菱デリカ) 更新、浦臼支署に配置
- 9 月 砂川市開基 100 年記念消防フェスティバル (第 20 回市民防火のつどい) 開催
- 10 月 広報車 (トヨタクラウン) 更新、奈井江支署に配置
道央自動車道、奈井江砂川インターチェンジ防災訓練実施
組合消防団員教育訓練講習会開催 (砂川市)
浦臼町晩生内地区コミュニティ消防センター (浦臼消防団第 3 分団詰所) 竣工
(鉄骨造 平屋建 面積 81.41 m²)
消防ポンプ自動車 (CD-I 型) 更新、浦臼消防団に配置 (6 号車)
浦臼町に防火水槽 1 基設置
- 11 月 水槽付消防ポンプ自動車 (水Ⅱ型 3.5 m³) 更新、奈井江支署に配置 (5 号車)
- 12 月 砂川市に防火水槽 1 基設置
奈井江町に防火水槽 1 基設置

平成 3 年 (1991年)

- 1 月 浦臼消防創立 80 年を機に出初式の梯子のりが 52 年ぶりに復活
- 2 月 北海道広域消防相互応援協定締結 (平成 3 年 4 月 1 日施行)
第 5 回砂川「冬のフェスティバル」の雪像制作において砂川消防チームが最優秀賞受賞 (自由の女神像)
- 3 月 中空知市町村等消防相互応援協定及び美唄市、岩見沢地区消防事務組合消防相互応援協定廃止
- 5 月 砂川市より砂川消防署に救助用ボート 1 艇・船外機 1 台を配備
- 6 月 砂川消防創立 90 周年記念式典挙行
中空知支部消防団員現地教育訓練講習会開催 (浦臼町)
- 7 月 患者等搬送事業者認定 (砂川市事業所 1)
第 37 回北海道消防協会中空知支部連合消防演習開催 (浦臼町)
- 8 月 砂川地区広域消防組合新消防総合庁舎及び訓練塔、訓練補助塔の起工
日本消防協会より砂川市婦人防火クラブに軽可搬動力消防ポンプ寄贈
元奈井江消防団長 佐藤 幸 より奈井江消防団旗寄贈
- 9 月 奈井江町防火管理者連絡協議会創立 20 周年記念式典挙行
浦臼町に防火水槽 1 基設置
- 10 月 道央自動車道合同防災訓練、砂川ハイウェイオアシス館第 2 駐車場
(道路公団・美唄・砂川地区・滝川地区)
組合消防団員教育訓練講習会開催 (浦臼町)
- 11 月 職員召集用受令装置 (受令機) 運用開始
浦臼町婦人防火クラブ設立 10 周年記念式典挙行
- 12 月 (有)石井自動車修理工場よりマイクロバス寄贈 砂川消防署に配置 (すずらん号)
砂川市に防火水槽 1 基設置

平成 4 年 (1992年)

- 1月 奈井江消防出初式の梯子のりが31年ぶりに復活
- 2月 訓練塔(鉄骨鉄筋コンクリート造7階建 延面積205.088㎡高さ22m)及び訓練補助塔
(鉄骨鉄筋コンクリート造2階建 延面積124.395㎡高さ9.7m)竣工
災害弱者緊急通報装置(あんしんホットライン)管内独居老人宅等設置運用開始
(消防本部通信室に受信センター設置、端末装置 砂川市50世帯、奈井江町20世帯、浦臼町6世帯に設置)
- 6月 砂川地区広域消防組合設立20周年記念・第1回組合連合消防演習 砂川市開催
砂川市幼年消防クラブ設立(砂川天使幼稚園、市立各保育所、クラブ員464名)
- 8月 砂川地区広域消防組合新消防総合庁舎竣工
(鉄筋コンクリート造2階建一部塔屋 延面積2,880.423㎡)
砂川消防署北分遣所廃止
- 9月 日本防火協会自治総合センターより(いすずホームー)防火号寄贈 砂川消防署に配置
- 10月 砂川地区広域消防組合、消防本部(署)支署の機構改革
(本部3課7係、砂川署3課6係、奈井江、浦臼支署3係)
署(支署)の警備体制3体制となる
奈井江支署、通信室及び仮眠室等改修
新消防総合庁舎に移転業務開始(22日午前8時)
消防本部情報指令室に緊急情報指令施設を設置運用開始
(指令装置I型、支援情報検索処理装置、地図等検索処理装置、気象観測装置等)
奈井江・浦臼支署に簡易指令台、端末受令装置、指令書印刷機
消防本部(署)、奈井江、浦臼支署に消防波無線局(組合第2波151.63MHz)設置開局
消防本部に救急波無線局(147.42/143.42/MHz)設置開局
奈井江、浦臼局の消防通報専用電話(119番)マルチ接続、情報指令室・指令台で受付開始
管内の火災等の災害問い合わせ専用電話(テレホンサービス 代54-3333)設置
小型動力ポンプ付大型水槽車(10㎡)導入、砂川消防署に配置(水槽車)
時報サイレン(朝6時)新庁舎移転に伴い廃止
- 11月 砂川地区広域消防組合設立20周年記念及び新消防総合庁舎落成記念式典挙行
受令装置(受令機)砂川消防団に配置運用開始
消防総合庁舎新築外構工事竣工
- 12月 災害弱者緊急通報装置(あんしんホットライン)端末装置増設
(砂川市50世帯、奈井江町50世帯、浦臼町11世帯)
砂川市に防火水槽1基設置
奈井江町に防火水槽1基設置

平成 5 年 (1993年)

- 4月 浦臼消防団、定数 52 名を(女性消防団 7 名任命)59 名に改正
- 5月 砂川消防団機関員、大型免許取得養成開始
- 9月 救急救命士養成所へ職員派遣 消防司令補 高田敏文(砂川地区救急救命士第 1 号)
砂川市防火管理者連絡協議会創立 30 周年記念式典挙行
北海道防災総合訓練開催(奈井江町)
砂川市に防火水槽 1 基設置
- 11月 自治体消防 45 周年記念式典が東京ドームで開催
石川消防長、嶋・千徳・上村団長、山田・堀・松本・池田・斉藤副団長、宮井支署長出席
浦臼町鶴沼地区コミュニティ消防センター(浦臼消防団第 2 分団詰所)竣工
(鉄骨造 平屋建 面積 81.41 m²)
浦臼町に防火水槽 1 基設置
- 12月 北海道共済農業協同組合連合会より 2B 型救急車寄贈 浦臼支署に配置
災害弱者緊急通報装置(あんしんホットライン) 端末装置増設
(砂川市 33 世帯、奈井江町 32 世帯、浦臼町 15 世帯)

平成 6 年 (1994年)

- 4月 奈井江支署吏員 1 名(13 名)、浦臼支署吏員 1 名(11 名)増員 職員定数 69 名
- 5月 砂川消防団、女性消防団員 6 名任命
- 7月 浦臼消防団、北海道消防操法訓練大会 消防ポンプ自動車の部出場
- 8月 浦臼町に防火水槽 1 基設置
- 10月 (有)田川燃料より(三菱キャンター)資機材車寄贈 砂川消防署に配置
- 11月 奈井江町北町地区婦人防火クラブ創立 10 周年記念式典挙行
- 12月 災害弱者緊急通報装置(あんしんホットライン) 端末装置増設
(砂川市 17 世帯、奈井江町 18 世帯、浦臼町 10 世帯)

平成 7 年 (1995年)

- 1月 砂川市に防火水槽 1 基設置
- 3月 災害弱者緊急通報装置(あんしんホットライン) 端末装置を設置
砂川市 162 世帯、奈井江町 120 世帯、浦臼町 41 世帯
- 4月 砂川地区広域消防組合、砂川消防団機構改革により団本部、三分団制に移行
浦臼支署吏員 1 名(12 名)増員 職員定数 70 名
奈井江消防団、定数 50 名を(女性消防団 5 名任命)55 名に改正
- 5月 指令車(日産ローレル)更新、消防本部に配置
受令装置(受令機)奈井江消防団員に配置運用開始
浦臼町に防火水槽 1 基設置
- 9月 砂川地区危険物安全協会創立 30 周年記念式典挙行
- 10月 高規格救急自動車(トヨタハイメディック)購入、砂川消防本部に配置(12 月運用開始)
- 12月 奈井江町に防火水槽 1 基設置

平成 8 年 (1996年)

- 4月 奈井江支署吏員 1 名 (14 名) 増員 職員定数 71 名
奈井江町北町地区婦人防火クラブ改組、奈井江町婦人防火クラブ設立
- 6月 中空知支部消防団員現地教育訓練講習会開催 (砂川市)
第 42 回北海道消防協会中空知支部連合消防演習開催 (砂川市)
広報車 (トヨタエスティマ) 更新、砂川消防署に配置
- 12月 消防ポンプ自動車 (CD-II 型) 更新、奈井江消防団に配置 (3 号車)

平成 9 年 (1997年)

- 3月 砂川市に防火水槽 1 基設置
- 4月 浦臼支署吏員 1 名 (13 名) 増員 職員定数 72 名
砂川市新町々内少年消防クラブ、南吉野団地町内少年消防クラブ改組、砂川市少年消防クラブ設立
- 5月 砂川市西豊沼地区のヘリポート運用開始
奈井江支署に救助用ボート 1 艇・船外機 1 台を配備
- 6月 北海道石狩川水防公開演習開催 (砂川オアシスパーク遊水地)
- 7月 緊急消防援助隊北海道東北ブロック合同訓練参加 (札幌市)
- 8月 奈井江町に防火水槽 1 基設置
- 9月 浦臼町に防火水槽 1 基設置
- 10月 北海道共済農業協同組合連合会より 2B 型救急車寄贈 奈井江支署に配置
- 11月 小型動力ポンプ付水槽車 (大水 II 型) 更新、浦臼支署に配置 (2 号車)
- 12月 化学消防ポンプ自動車 (化 II 型) 更新、砂川消防署に配置 (はやぶさ)

平成 10 年 (1998年)

- 3月 自治体消防制度 50 周年記念式典が日本武道館で開催
黒田消防長、山田・千徳・上村団長、堀・吉田・松本・後藤・尾田副団長、杉野分団長、宮井・又支署長出席
- 6月 砂川市婦人防火クラブ創立 10 周年記念式典挙行
- 8月 (財)自治総合センターより奈井江町婦人防火クラブに防災物品の寄贈
- 10月 日本損害保険協会より水槽付消防ポンプ自動車 (水 II 型) 寄贈 砂川消防団に配置 (はやて)
砂川市に防火水槽 1 基設置

平成 11 年 (1999年)

- 4月 浦臼支署吏員 1 名 (14 名) 増員 職員定数 73 名
- 6月 中空知支部消防団員現地教育訓練講習会開催 (奈井江町)
第 45 回北海道消防協会中空知支部連合消防演習開催 (奈井江町)
- 8月 砂川市新石山団地町内会、砂川市初の自主防災組織発足
- 12月 消防ポンプ自動車 (CD-II 型) 更新、砂川消防団に配置 (ひかり号)

- 平成12年 (2000年)**
- 1月 コンピューター西暦2000年問題対応厳戒体制
 - 2月 奈井江町に防火水槽1基設置
 - 4月 有珠山噴火に伴う、災害応援隊派遣(4月20日～4月27日延8日間、救急車1台延隊員数24名)
 - 6月 砂川市緑ヶ丘町内会、自主防災組織発足
 - 11月 砂川市防火協力会設立30周年記念式典挙行
- 平成13年 (2001年)**
- 4月 地図等検索処理装置更新
 - 5月 砂川消防創立100周年記念式典挙行
 - 6月 中空知分会消防団員現地教育訓練講習会開催(浦臼町)
第47回北海道消防協会中空知地方支部中空知分会連合消防演習開催(浦臼町)
- 平成14年 (2002年)**
- 5月 砂川地区防火安全協議会設立(砂川市防火管理者連絡協議会と砂川地区危険物安全協会統合)
砂川市豊栄町内会、自主防災組織発足
 - 6月 砂川地区広域消防組合設立30周年記念、第11回組合連合演習開催(砂川市)
 - 7月 広報車(日産エルグランド)更新、浦臼支署に配置
浦臼町に単口消火栓14基、浦臼町より移管
 - 8月 奈井江消防団、北海道消防操法訓練大会 消防ポンプ自動車の部出場(優良賞受賞)
- 平成15年 (2003年)**
- 4月 奈井江町防火安全協議会設立(防火管理者連絡協議会と危険物安全協議会統合)
浦臼町防火管理者連絡協議会、砂川地区防火安全協議会と統合
 - 5月 ドクターヘリ運用開始(運航協定調印)
包括的指示下での除細動プロトコール実施に向けた合同研修会(北海道消防学校)
 - 11月 自治体消防制度55周年記念大会が東京ドームで開催
真坂消防長、山田・池田・尾田団長、中村・阿部・杉井副団長、南・小原支署長出席
- 平成16年 (2004年)**
- 6月 道消防学校気管挿管講習へ職員派遣(組合第1号) 消防司令補 山水輝彦
 - 7月 砂川地区広域消防組合メディカルコントロール救急医療体制の構築
中空知救急連絡協議会設立
 - 8月 平成16年度全国消防長会北海道支部総務委員会(砂川市)
- 平成17年 (2005年)**
- 1月 救急振興財団助成事業より除細動器寄贈浦臼救急に装備
 - 2月 石山団地町内会生活安全委員会防災会発足
 - 3月 浦臼町防災行政無線局遠隔制御装置の運用に関する協定締結
 - 4月 砂川地区広域消防組合消防本部・署 機構改革(本部2課5係・署2課7係)
 - 6月 救急隊員除細動実技講習(医師法の解釈変更)
 - 7月 災害弱者緊急通報システムセンター受信装置更新
 - 9月 携帯電話直接受信設備導入・運用開始
 - 11月 平成17年度全国消防長会北海道支部道央地区協議会第2回総会
第32回全道消防職員意見発表大会道央地区予選会

平成18年 (2006年)

- 2月 奈井江救急除細動器装備
- 3月 奈井江町北町連合会自主防災組織発足
- 4月 砂川市よりマイクロバス譲渡 砂川消防署に配置
第32回全道消防職員意見発表大会 道央地区代表 消防士長 石川裕紀
- 6月 メール召集システム運用開始
中空知支部消防団員現地教育訓練講習会開催 (砂川市)
第52回北海道消防協会中空知支部連合消防演習開催 (砂川市)

平成19年 (2007年)

- 2月 砂川市月見丘町内会、自主防災組織発足
- 5月 救急活動新プロトコール伝達講習
- 7月 砂川消防団、北海道消防操法訓練大会小型ポンプの部出場 (優良賞受賞)
- 10月 支署仮統合調印式
- 12月 高規格救急自動車 (トヨタハイメディック) 購入、砂川消防署に配置

平成20年 (2008年)

- 3月 自治体消防制度60周年記念式典が日本武道館で開催
佐藤署長、堀・池田・星団長、中村・大谷・阿部・大脇副団長、入谷支署長出席
砂川消防署浦臼支署閉署
- 4月 砂川地区広域消防組合、砂川消防署 機構改革 (1消防署、1支署)
砂川消防署奈井江・浦臼統合支署開署
- 9月 北海道洞爺湖サミット応援協定調印式
- 10月 都市型ロープレスキュー運用開始 (砂川地区)

平成21年 (2009年)

- 6月 第55回北海道消防協会中空知分会連合消防演習開催 (奈井江町)
- 10月 高規格救急自動車 (トヨタハイメディック) 購入、統合支署に配置
- 11月 消防ポンプ自動車 (CD-II型) 更新、砂川消防署に配置 (おおとり号)

平成22年 (2010年)

- 7月 指令車 (トヨタカムリ) 更新、消防本部に配置
- 10月 水槽付消防ポンプ自動車 (水II型) 更新、奈井江消防団に配置 (5号車)

平成23年 (2011年)

- 3月 東北地方太平洋沖地震緊急消防援助隊派遣 (3月25日~30日延6日間 隊員2名)
- 4月 東北地方太平洋沖地震緊急消防援助隊派遣 (4月9日~15日延7日間 隊員2名)
- 6月 第57回 北海道消防協会空知地方支部中空知分会連合消防演習及び
浦臼消防創立100周年記念演習開催 (浦臼町)
- 12月 浦臼消防創立100周年記念誌刊行
資機材車 (三菱キャンター) 購入、砂川消防署に配置

平成24年 (2012年)

- 1月 消防ポンプ自動車（CD-I型）更新、浦臼消防団に配置（6号車）
- 4月 上砂川町が消防組合に編入
砂川市、奈井江町、浦臼町、上砂川町の1市3町
1消防本部、1消防署、2支署、4消防団で構成
組合初代上砂川消防団長 池田虎男（上砂川第6代 平成20年3月就任）
- 7月 広報車（トヨタアルファード）更新、砂川消防署に配置
- 8月 三原商事（株）より（日産アトラス）資機材車寄贈 統合支署に配置
広報車（トヨタサクシード）更新、統合支署に配置

平成25年 (2013年)

- 3月 消防救急デジタル無線整備（統制波3波、主運用波1波）
- 4月 通信指令台更新
携帯電話及びIP電話位置情報通知システム運用開始
- 7月 浦臼消防団、北海道消防操法訓練大会小型ポンプの部出場（優良賞受賞）
- 10月 高規格救急自動車（トヨタハイメディック）購入、砂川消防署に配置
- 11月 消防団120年・自治体消防65周年記念大会が東京ドームで開催
佐々木消防長、堀・佐々木・星・池田団長、後藤・田川・岡本・島・渡邊・加藤・
佐藤副団長、山下・川下支署長出席

平成26年 (2014年)

- 5月 上砂川町防火安全協議会が砂川地区防火安全協議会に統合
- 12月 水槽付消防ポンプ自動車（水II型）更新、砂川消防団に配置（つばめ）
上砂川町婦人防火クラブ設立（上砂川町中央婦人防火クラブと上砂川町東鶉婦人防火クラブ統合）

平成27年 (2015年)

- 2月 共親町内会自主防災組織発足
- 3月 消防救急デジタル無線（活動波3波）整備
- 5月 消防救急デジタル無線（活動波3波・統制波3波・主運用波1波）運用開始
- 9月 砂川地区広域消防組合砂川消防署奈井江・浦臼支署 新庁舎竣工
- 10月 砂川地区広域消防組合砂川消防署奈井江・浦臼支署 運用開始

平成28年 (2016年)

- 3月 水槽付消防ポンプ自動車（水II型）更新、奈井江・浦臼支署に配置（1号車）
- 6月 第62回北海道消防協会中空知分会連合消防演習開催（砂川市）
- 9月 砂川地区広域消防組合砂川消防署上砂川支署 新庁舎竣工
- 10月 砂川地区広域消防組合砂川消防署上砂川支署 運用開始

砂川地区広域消防組合 歴代消防長

歴 代	氏 名	就 任 年 月 日	退 任 年 月 日	備 考
初 代	木 村 喜 八 組合助役事務取扱	昭和47年 4月 1日	昭和47年11月30日	
第 2 代	尾 形 清 次	昭和47年12月 1日	昭和52年 6月30日	
第 3 代	坂 野 哲 男	昭和52年 7月 1日	昭和58年 5月31日	
第 4 代	濱 田 延 栄	昭和58年 6月 1日	昭和59年 9月30日	
第 5 代	喜 多 嘉 博	昭和59年10月 1日	昭和62年 3月31日	
	山 本 敬一郎 組合助役事務取扱	昭和62年 4月 1日	昭和62年 5月31日	
第 6 代	杉 山 他家男	昭和62年 6月 1日	平成 2年 3月31日	
第 7 代	石 川 寛	平成 2年 4月 1日	平成 6年 3月31日	
第 8 代	阿 部 鶴 雄	平成 6年 4月 1日	平成 7年 5月23日	
第 9 代	黒 田 久 蔵	平成 7年 5月24日	平成10年 3月31日	
第10代	遠 藤 紀 義	平成10年 4月 1日	平成13年 3月31日	
第11代	林 秀 昭	平成13年 4月 1日	平成15年 3月31日	
	高 橋 克 実 組合助役事務取扱	平成15年 4月 1日	平成15年 5月19日	
第12代	真 坂 末 雄	平成15年 5月20日	平成20年 3月31日	
第13代	佐々木 薫	平成20年 4月 1日	平成26年 3月31日	
第14代	佐 藤 芳 克	平成26年 4月 1日	平成28年 3月31日	
第15代	和 泉 肇	平成28年 4月 1日	現 在	

砂川地区広域消防組合 歴代消防団長

砂川消防団

歴代	氏名	就任年月日	退任年月日	備考
初代	斉藤市郎	昭和47年 4月 1日	昭和53年 5月 8日	砂川第5代
第2代	嶋 琢 弘	昭和53年 5月 15日	平成 8年 5月 14日	砂川第6代
第3代	山田 昇	平成 8年 5月 15日	平成16年 3月 31日	砂川第7代
第4代	堀 與 一	平成16年 4月 1日	平成28年 3月 31日	砂川第8代
第5代	田川正人	平成28年 4月 1日	現 在	砂川第9代

奈井江消防団

歴代	氏名	就任年月日	退任年月日	備考
初代	佐藤 幸	昭和47年 4月 1日	平成元年 6月 20日	奈井江第5代
第2代	千徳 勉也	平成元年 6月 21日	平成13年 3月 31日	奈井江第6代
第3代	池田 勝英	平成13年 4月 1日	平成25年 3月 31日	奈井江第7代
第4代	佐々木 幹雄	平成25年 4月 1日	平成26年 11月 30日	奈井江第8代
第5代	岡本 克也	平成26年 12月 1日	現 在	奈井江第9代

浦臼消防団

歴代	氏名	就任年月日	退任年月日	備考
初代	後藤 唯雄	昭和47年 4月 1日	昭和59年 3月 31日	浦臼第5代
第2代	上村 光男	昭和59年 4月 1日	平成12年 5月 14日	浦臼第6代
第3代	尾田 省	平成12年 5月 26日	平成16年 3月 31日	浦臼第7代
第4代	星 和 行	平成16年 4月 1日	平成26年 3月 31日	浦臼第8代
第5代	渡邊 一彦	平成26年 4月 1日	現 在	浦臼第9代

上砂川消防団

歴代	氏名	就任年月日	退任年月日	備考
初代	池田 虎男	平成24年 4月 1日	平成28年 3月 31日	上砂川第6代
第2代	菅井 英吉	平成28年 4月 1日	現 在	上砂川第7代

叙勲・褒章受章者一覧

受賞年月	区分	氏名	所属・職名
昭和52年11月	勲五等双光旭日章	前谷哲太	元消防長
昭和53年8月	勲五等瑞宝章	斎藤市郎	元砂川消防団長
昭和58年11月	勲五等瑞宝章	後藤唯雄	元浦臼消防団長
昭和60年4月	藍綬褒章	佐藤幸	奈井江消防団長
昭和61年9月	勲六等单光旭日章	大平賢一	元浦臼消防団副団長
昭和62年4月	勲六等单光旭日章	三原庄次	元奈井江消防団副団長
平成元年11月	勲六等单光旭日章	高松信一	元砂川消防団副団長
平成2年3月	勲六等瑞宝章	菊地郁夫	元消防本部警防課主管
平成3年4月	勲五等双光旭日章	佐藤幸	元奈井江消防団長
平成3年10月	勲五等瑞宝章	谷口弘	元砂川消防署長
平成4年11月	勲六等单光旭日章	片岡直行	元奈井江消防団副団長
平成5年4月	勲六等单光旭日章	秋葉恒夫	元浦臼消防団副団長
平成6年4月	藍綬褒章	嶋琢弘	砂川消防団長
平成7年4月	藍綬褒章	上村光男	浦臼消防団長
平成12年5月	勲五等瑞宝章	上村光男	元浦臼消防団長
平成14年4月	勲六等瑞宝章	山田幸春	元奈井江消防団分団長
平成15年11月	瑞宝单光章	濱田成秀	元消防本部警防課長
平成16年4月	瑞宝单光章	藤原久志	元砂川消防署長
平成17年4月	瑞宝单光章	藤原憲司	元砂川消防署長
平成21年4月	瑞宝双光章	石川寛	元消防長
平成21年11月	瑞宝双光章	黒田久蔵	元消防長
平成21年11月	瑞宝单光章	石井豊	元砂川消防団分団長
平成22年11月	瑞宝双光章	遠藤紀義	元消防長
平成23年4月	瑞宝单光章	吉田孝一	元砂川消防団副団長
平成23年11月	瑞宝单光章	玉菊盛雄	元本部次長
平成23年11月	瑞宝单光章	尾田省	元浦臼消防団長
平成24年4月	瑞宝双光章	嶋琢弘	元砂川消防団長
平成24年4月	瑞宝单光章	中村誠司	元砂川消防団副団長
平成24年11月	瑞宝单光章	宮井章夫	元砂川消防署長
平成24年11月	瑞宝单光章	松本良正	元奈井江消防団副団長
平成25年4月	瑞宝单光章	織田正志	元浦臼消防団副団長
平成25年4月	瑞宝单光章	又清次	元砂川消防署長
平成25年11月	瑞宝双光章	千徳勉也	元奈井江消防団長
平成25年11月	瑞宝单光章	松嶋弘知	元奈井江消防団副団長
平成26年11月	瑞宝双光章	池田勝英	元奈井江消防団長
平成27年4月	瑞宝单光章	阿部謙一	元奈井江消防団副団長
平成27年4月	瑞宝单光章	大脇實	元浦臼消防団副団長
平成28年4月	瑞宝单光章	佐々木幹雄	元奈井江消防団団長

消防庁長官表彰受章者一覧

受賞年月	区分	氏名	所属・職名
昭和52年 3月	功労章	斎藤市郎	砂川消防団長
昭和54年 3月	功労章	後藤唯雄	浦臼消防団長
昭和55年 3月	永年勤続功労章	高松信一	砂川消防団副団長
昭和55年 3月	永年勤続功労章	三原庄次	奈井江消防団副団長
昭和56年 3月	功労章	佐藤幸	奈井江消防団長
昭和60年 3月	永年勤続功労章	菊地郁夫	消防本部警防課主管
昭和60年 3月	永年勤続功労章	片岡直行	奈井江消防団副団長
昭和61年 3月	永年勤続功労章	谷口弘	砂川消防署長
昭和61年 3月	永年勤続功労章	大平賢一	浦臼消防団副団長
昭和62年 3月	永年勤続功労章	秋葉恒夫	浦臼消防団副団長
昭和63年 3月	永年勤続功労章	濱田成秀	消防本部警防課長
平成 3年 3月	永年勤続功労章	上村光男	浦臼消防団長
平成 3年 3月	永年勤続功労章	吉田孝一	砂川消防団分団長
平成 3年 3月	永年勤続功労章	藤原久志	砂川消防署長
平成 4年 3月	永年勤続功労章	千徳勉也	奈井江消防団長
平成 4年 3月	永年勤続功労章	石井豊	砂川消防団分団長
平成 5年 3月	功労章	嶋琢弘	砂川消防団長
平成 6年 3月	功労章	石川寛	消防長
平成 6年 3月	永年勤続功労章	藤原憲司	砂川消防署長
平成 7年 3月	永年勤続功労章	山田幸春	奈井江消防団分団長
平成 8年 3月	永年勤続功労章	黒田久蔵	消防長
平成 8年 3月	永年勤続功労章	山田昇	砂川消防団副団長
平成 9年 3月	永年勤続功労章	堀與一	砂川消防団副団長
平成10年 3月	永年勤続功労章	松本良正	奈井江消防団副団長
平成11年 3月	永年勤続功労章	池田勝英	奈井江消防団副団長
平成11年 3月	永年勤続功労章	尾田省	浦臼消防団副団長
平成12年 3月	永年勤続功労章	玉菊盛雄	本部次長
平成12年 3月	永年勤続功労章	中村誠司	砂川消防団分団長
平成12年 3月	永年勤続功労章	熊崎寿一	砂川消防団分団長
平成13年 3月	永年勤続功労章	遠藤紀義	消防長
平成13年 3月	永年勤続功労章	織田正志	浦臼消防団副団長
平成13年 3月	永年勤続功労章	福元正宏	砂川消防団分団長
平成14年 3月	功労章	山田昇	砂川消防団長
平成14年 3月	永年勤続功労章	宮井章夫	砂川消防署長
平成14年 3月	永年勤続功労章	阿部謙一	奈井江消防団副団長
平成15年 3月	永年勤続功労章	松嶋弘知	奈井江消防団副団長
平成16年 3月	永年勤続功労章	又清次	砂川消防署長
平成16年 3月	永年勤続功労章	大谷芳市	砂川消防団分団長
平成17年 3月	永年勤続功労章	内藤安明	浦臼消防団副団長
平成17年 3月	永年勤続功労章	後藤勇	砂川消防団分団長
平成17年 3月	永年勤続功労章	河原忠明	奈井江消防団分団長

消防庁長官表彰受章者一覧

受賞年月	区分	氏名	所属・職名
平成18年 3月	永年勤続功労章	星 和 行	浦臼消防団長
平成18年 3月	永年勤続功労章	大 谷 透	砂川消防団分団長
平成18年 3月	永年勤続功労章	佐々木 幹 雄	奈井江消防団分団長
平成19年 3月	永年勤続功労章	阿 部 篤 夫	砂川消防団分団長
平成19年 3月	永年勤続功労章	大 脇 實	浦臼消防団副団長
平成20年 3月	永年勤続功労章	岡 本 克 也	奈井江消防団分団長
平成21年 3月	功労章	池 田 勝 英	奈井江消防団長
平成21年 3月	永年勤続功労章	椛 澤 清 治	浦臼消防団副団長
平成21年 3月	永年勤続功労章	成 田 昭 雄	砂川消防団分団長
平成22年 3月	功労章	堀 與 一	砂川消防団団長
平成22年 3月	永年勤続功労章	菊 地 源 二	砂川消防団分団長
平成22年 3月	永年勤続功労章	佐 藤 勝 春	奈井江消防団副分団長
平成23年 3月	永年勤続功労章	東 藤 晃 義	浦臼消防団副団長
平成23年 3月	永年勤続功労章	三 原 敏 彦	奈井江消防団副分団長
平成24年 3月	永年勤続功労章	佐々木 薫	消防長
平成24年 3月	永年勤続功労章	稲 田 邦 雄	砂川消防団分団長
平成25年 3月	永年勤続功労章	渡 邊 一 彦	浦臼消防団副団長
平成25年 3月	永年勤続功労章	中 束 專 一	奈井江消防団分団長
平成26年 3月	功労章	星 和 行	浦臼消防団長
平成26年 3月	永年勤続功労章	池 田 虎 男	上砂川消防団長
平成27年 3月	永年勤続功労章	島 不 二 彦	奈井江消防団副団長
平成27年 3月	永年勤続功労章	田 川 正 人	砂川消防団副団長
平成28年 3月	永年勤続功労賞	加 藤 正 義	浦臼消防団副団長

消防本部・各消防団 表彰歴

受賞年月	表彰機関	表彰の種類	受賞機関	備考
昭和49年 2月	日本消防協会	表彰旗	奈井江消防団	
昭和52年 6月	北海道消防協会	表彰旗	浦臼消防団	
昭和56年 3月	消防庁長官	竿頭綬	砂川消防団	
昭和56年11月	建設大臣	表彰旗	砂川消防団	台風12号
昭和56年12月	北海道知事	竿頭綬	組合各消防団	昭和56年8月
昭和57年 1月	北海道消防協会	表彰状	組合各消防団	〃
昭和57年 1月	組合構成市町長	感謝状	組合各消防団	〃
昭和57年 6月	全国防災協会	防災功労表彰	奈井江消防団	〃
昭和58年 2月	日本消防協会	竿頭綬	浦臼消防団	〃
平成 5年 2月	日本消防協会	表彰旗	浦臼消防団	
平成10年 3月	消防庁長官	表彰旗	本部・砂川消防団	自治体消防50周年
平成12年 8月	消防庁長官	褒状	本部	有珠山噴火
平成13年 8月	北海道知事	表彰状	本部	〃
平成14年 3月	消防庁長官	竿頭綬	奈井江消防団	
平成15年 3月	消防庁長官	竿頭綬	浦臼消防団	
平成21年 3月	消防庁長官	竿頭綬	砂川消防団	
平成22年 3月	消防庁長官	竿頭綬	上砂川町消防団	
平成23年11月	総務大臣	表彰状	本部	東日本大震災
平成25年 3月	消防庁長官	表彰旗	奈井江消防団	
平成26年 3月	消防庁長官	表彰旗	浦臼消防団	

名誉消防団長

贈呈年月	氏名	所属・職名	退団年月
平成17年 1月	山田 昇	元砂川消防団長	平成16年 3月
平成18年1 2月	千徳 勉也	元奈井江消防団長	平成13年 3月
平成26年 1月	池田 勝英	元奈井江消防団長	平成25年 3月
平成27年 1月	星 和行	元浦臼消防団長	平成26年 3月

名誉消防団員

贈呈年月	氏名	所属・職名	退団年月
昭和61年 4月	後藤 唯雄	元浦臼消防団長	昭和59年 3月
昭和61年 5月	前谷 哲太	元砂川消防団長	昭和30年 1月
昭和61年 5月	森山 清松	元砂川消防団長	昭和35年10月
昭和61年 5月	春田 正清	元砂川消防団長	昭和39年12月
昭和61年 5月	三原 庄次	元奈井江消防団副団長	昭和60年10月
昭和62年 5月	高松 信一	元砂川消防団副団長	平成 8年 5月
平成 2年 1月	佐藤 幸	元奈井江消防団長	平成元年 6月
平成 2年 1月	片岡 直行	元奈井江消防団副団長	平成元年 7月
平成 2年 9月	和作 玄一	元浦臼消防団副団長	平成 2年 3月
平成 5年 1月	山本 主計	元奈井江消防団副団長	平成 4年 4月
平成 5年 1月	秋葉 恒夫	元浦臼消防団副団長	平成 4年 3月
平成 6年 1月	泉 親	元奈井江消防団副団長	平成 5年 7月
平成 8年 1月	斉藤 才一郎	元浦臼消防団副団長	平成 7年 8月
平成 9年 1月	嶋 琢弘	元砂川消防団長	平成 8年 5月
平成13年 5月	千徳 勉也	元奈井江消防団長	平成13年 3月
平成13年 5月	松本 良正	元奈井江消防団副団長	平成13年 3月
平成14年 7月	前田 武彦	元浦臼消防団副団長	平成14年 3月
平成15年 1月	吉田 孝一	元砂川消防団副団長	平成14年 3月
平成15年 7月	織田 正志	元浦臼消防団副団長	平成15年 3月
平成16年 7月	尾田 省	元浦臼消防団長	平成16年 3月
平成16年 7月	杉井 慶則	元浦臼消防団副団長	平成16年 3月
平成17年 7月	内藤 安明	元浦臼消防団副団長	平成17年 3月
平成18年 7月	森川 茂夫	元浦臼消防団副団長	平成18年 3月
平成21年 1月	中村 誠司	元砂川消防団副団長	平成20年 3月
平成21年 1月	松嶋 弘知	元奈井江消防団副団長	平成20年 3月
平成22年 1月	大谷 芳市	元砂川消防団副団長	平成21年 3月
平成22年 1月	大脇 實	元浦臼消防団副団長	平成21年 3月
平成23年 1月	椛澤 清治	元浦臼消防団副団長	平成22年 3月
平成25年 1月	東藤 晃義	元浦臼消防団副団長	平成24年 3月
平成26年 1月	阿部 謙一	元奈井江消防団副団長	平成25年 3月
平成27年 5月	佐々木 幹雄	元奈井江消防団長	平成26年11月

2 消防組合の現勢

人口及び世帯数の推移

市町別 年 別	組合管内		砂川市		奈井江町		浦臼町		上砂川町	
	人口	世帯数	人口	世帯数	人口	世帯数	人口	世帯数	人口	世帯数
平成24年	30,666	15,153	18,628	9,112	6,105	2,974	2,155	959	3,778	2,108
平成25年	30,190	15,036	18,466	9,111	5,987	2,942	2,102	941	3,635	2,042
平成26年	29,538	14,898	18,112	9,048	5,850	2,920	2,078	935	3,498	1,995
平成27年	28,940	14,776	17,792	9,012	5,755	2,902	2,037	925	3,356	1,937
平成28年	28,416	14,615	17,565	8,957	5,648	2,869	1,958	899	3,245	1,890

(12月末現在)

消防組合会計歳入歳出予算 (平成28年当初予算)

歳入

(単位 千円)

款	項	予算額
1	1	878,276
分担金及び負担金	負担金	
2	1	1,827
使用料及び手数料	手数料	
3	1	379
	財産運用収入	
財産収入	2	1
	財産売却収入	
4	1	1
寄附金	寄附金	
5	1	1
	組合預金利子	
諸収入	2	12,199
	雑入	
6	1	0
組合債	消防債	
歳入合計		892,684

歳出

(単位 千円)

款	項	予算額
1	1	320
議会費	議会費	
2	1	543
	総務管理費	
総務費	2	223
	監査委員費	
3	1	784,625
	常備消防費	
	2	42,579
非常備消防費	3	8,400
	消防施設費	
4	1	55,994
公債費	公債費	
歳出合計		892,684

構成市町一般会計予算・消防負担金割合

(平成28年度予算 単位 千円)

区分 市町別	A 一般会計予算額	B 構成市町負担金	B/A 比率 %
砂川市	11,435,000	365,324	3.2%
奈井江町	4,780,000	159,636	3.3%
浦臼町	2,859,000	110,306	3.9%
上砂川町	2,737,400	243,010	8.9%
構成市町合計	21,811,400	878,276	4.0%

消防組会计財源内訳

(平成28年度当初予算 単位 千円)

区分 市町別	予 算 額	財 源 内 訳			
		消防負担金	国庫支出金	地 方 債	そ の 他
砂川市	372,535	365,324			7,211
奈井江町	162,981	159,636			3,345
浦臼町	113,648	110,306			3,342
上砂川町	243,520	243,010			510
構成市町合計	892,684	878,276			14,408

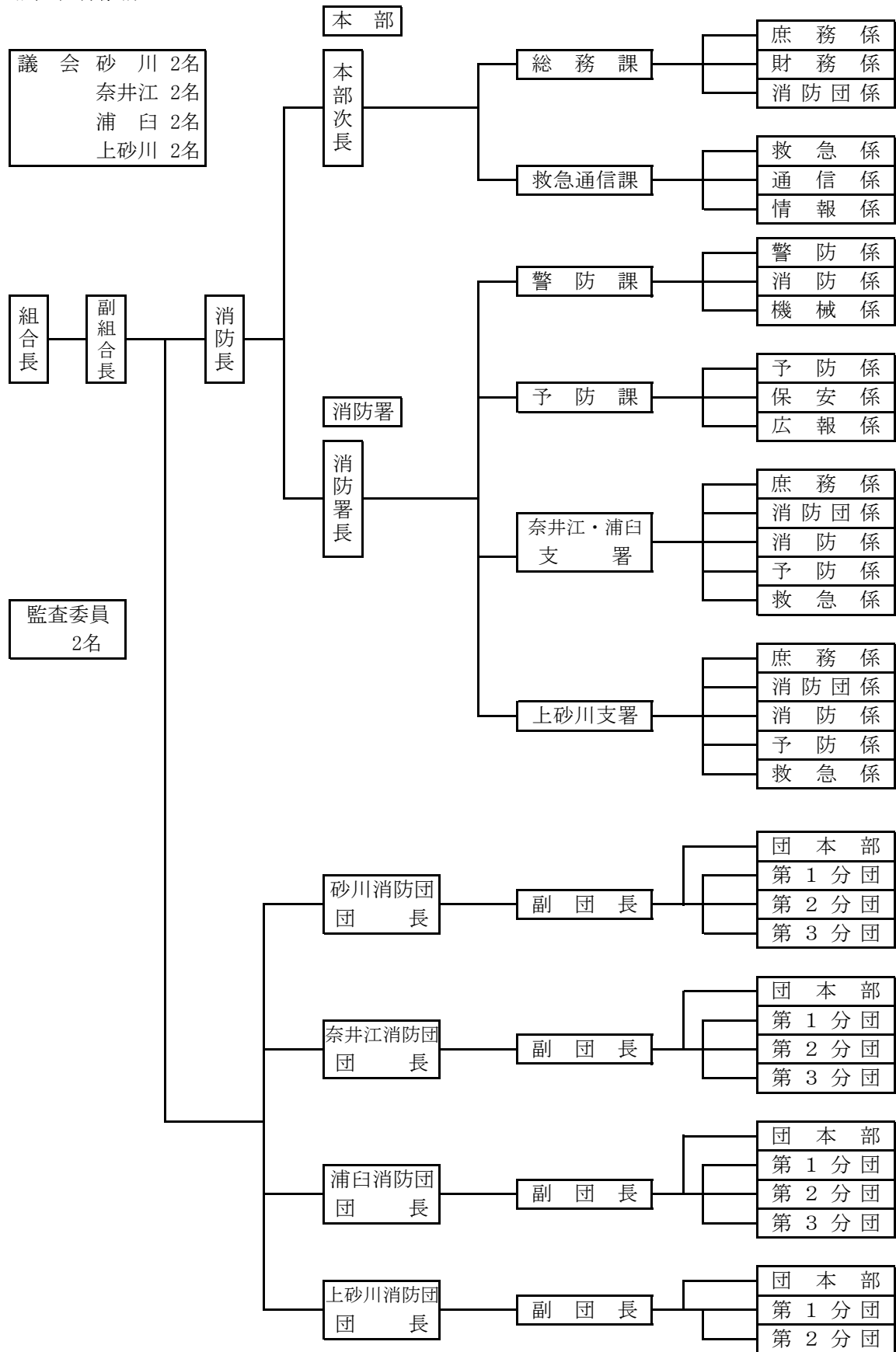
消防組会计年度別歳出決算

(単位 千円)

区分 市町別	平成22年度 決算額	平成23年度 決算額	平成24年度 決算額	平成25年度 決算額	平成26年度 決算額	平成27年度 決算額
砂川市	361,434	368,605	462,806	379,063	439,866	358,781
奈井江町	181,505	140,642	186,831	136,917	487,628	244,850
浦臼町	94,427	122,172	121,327	101,720	281,665	161,742
上砂川町		984	195,914	157,314	187,771	694,640
構成市町合計	637,366	632,403	966,878	775,014	1,396,930	1,460,013

消防組合機構

平成28年4月1日現在



消防職員配置状況

(平成28年4月1日現在)

区分		階級	司令長	司令	司令補	士長	消防士	計
消防本部	消防長		1					1
	次長			1				1
	総務課			1	3	6		10
	救急通信課			1	3	1	1	6
	計		1	3	6	7	1	18
消防署	砂川署	署長		1				1
		警防課		1	4	5		10
		予防課		1	3	5	2	11
	奈井江・浦臼支署			1	6	8	6	21
	上砂川支署			1	5	5	3	14
	計			5	18	23	11	57
実員			1	8	24	30	12	75
定員								88

消防団員配置状況

(平成28年4月1日現在)

区分		階級	団長		副団長		分団長		副分団長		部長		班長		団員		計	
			男	女	男	女	男	女	男	女	男	女	男	女	男	女	男	女
			砂川消防団		定員	1		2		4		3		7		7		41
		実数	1		2		4		3		7		7	1	33	4	57	5
奈井江消防団		定員	1		2		4		4		3		4		37		55	
		実数	1		2		4		3		3		4	1	30	4	47	5
浦臼消防団		定員	1		2		4		3		6		8		35		59	
		実数	1		2		4		3		6		8	1	33	6	57	7
上砂川消防団		定員	1		2		3		2		6		6		33		53	
		実数	1		2		3		2		6		6		23		43	0
計		定員	4		8		15		12		22		25		146		232	
		実数	4		8		15		11		22		25	3	119	14	204	17

※女性消防団員数は内数

消防職員免許及び資格等取得状況

(平成28年4月現在)

種別		階級	計	司令長	司令	司令補	士長	消防士
自動車運転免許	大型1種		67	0	8	24	30	5
	普通1種		75	1	8	24	30	12
	大型自動二輪		5	0	2	1	2	0
	自動二輪		21	0	1	9	11	0
	大型特殊1種		5	0	1	1	1	2
	けん引1種		1	0	0	1	0	0
	大型2種		1	0	0	0	1	0
通信	第2級陸上特殊無線技師		11	0	2	6	3	0
酸素欠乏危険作業主任者	第1種		1	0	0	0	1	0
	第2種		1	0	0	0	1	0
危険物	乙種第1類		1	0	0	0	0	1
	乙種第2類		1	0	0	0	0	1
	乙種第3類		1	0	0	0	0	1
	乙種第4類		23	0	0	9	10	4
	乙種第5類		1	0	0	0	0	1
	乙種第6類		1	0	0	0	0	1
	丙種		4	0	1	3	0	0
消防設備士	甲種第1類		1	0	0	0	1	0
	甲種第2類		1	0	0	0	1	0
	甲種第3類		1	0	0	0	1	0
	甲種第4類		1	0	0	0	1	0
	甲種第5類		1	0	0	0	1	0
	乙種第6類		2	0	0	0	1	1
救急	救急救命士		29	0	2	9	11	7
	器具気道確保		27	0	2	9	11	5
	静脈路確保		25	0	0	9	11	5
	薬剤投与		25	0	0	9	11	5
	気管挿管		18	0	0	7	11	0
	ビデオ喉頭鏡		11	0	0	4	7	0
	重度傷病者に対する静脈路確保		5	0	0	2	3	0
	血糖測定		5	0	0	2	3	0
	ブドウ糖投与		5	0	0	2	3	0
	救急標準課程		34	0	0	12	19	3
	救急Ⅱ課程		20	0	8	12	0	0
	救急Ⅰ課程		20	0	8	12	0	0
その他	2級小型船舶操縦士		12	0	3	4	5	0
	玉掛け技能者		3	0	2	1	0	0
	小型移動式クレーン運転技能者		2	0	1	1	0	0
	ガス溶接取扱主任者		2	0	1	1	0	0
	予防技術資格者		35	0	5	16	13	1
	車両系建設機械技能講習		1	0	0	1	0	0
	2級ボイラー技士		1	0	0	1	0	0
	2級自動車整備士		1	0	1	0	0	0
	3級自動車整備士		2	0	2	0	0	0
	3級自動車シャーシ整備士		1	0	1	0	0	0

全道消防救助技術訓練指導会・全国消防救助技術大会出場歴

昭和48年8月	第2回全道消防救助技術訓練指導会初出場（以降札幌市にて例年開催）
昭和49年7月	第3回全道消防救助技術訓練指導会出場
昭和50年7月	第4回全道消防救助技術訓練指導会出場 ロープ登はん 2位 消防士 後藤康夫
9月	第4回全国消防救助技術大会出場（東京都平和島公園）
昭和51年7月	第5回全道消防救助技術訓練指導会出場
昭和52年7月	第6回全道消防救助技術訓練指導会出場 ロープ登はん 2位 消防士 後藤康夫 ロープブリッジ渡過 2位 消防士 佐藤芳克
8月	第6回全国消防救助技術大会出場（横浜市消防訓練センター）
昭和53年7月	第7回全道消防救助技術訓練指導会出場 ロープブリッジ渡過 2位 消防士 河江憲治 ロープブリッジ渡過 3位 消防士 佐藤芳克
8月	第7回全国消防救助技術大会出場（千葉市消防学校）
昭和54年7月	第8回全道消防救助技術訓練指導会出場 ロープ応用登はん 2位 消防士長 福田一夫 消防士 其田英敏
8月	第8回全国消防救助技術大会出場（大阪市消防学校）
平成2年7月	第19回全道消防救助技術訓練指導会出場
平成3年7月	第20回全道消防救助技術訓練指導会出場
平成4年7月	第21回全道消防救助技術訓練指導会出場
平成5年7月	第22回全道消防救助技術訓練指導会出場 ロープ応用登はん 1位 消防士 山田賢二 消防士 角谷裕司 ロープブリッジ渡過 4位 消防士 山水輝彦
8月	第22回全国消防救助技術大会出場（福岡市アジア太平洋センター）
平成6年7月	第23回全道消防救助技術訓練指導会出場
平成7年7月	第24回全道消防救助技術訓練指導会出場
平成8年6月	第25回全道消防救助技術訓練指導会出場
平成9年7月	第26回全道消防救助技術訓練指導会出場

平成10年7月 第27回全道消防救助技術訓練指導会出場
 ロープブリッジ渡過 3位 消防士長 鎌田哲也
 8月 ロープ応用登はん 2位 消防士長 山水輝彦 消防士 宮越達之
 第27回全国消防救助技術大会出場（大阪市消防学校）

平成11年7月 第28回全道消防救助技術訓練指導会出場
 8月 ロープブリッジ渡過 3位 消防士長 鎌田哲也
 第28回全国消防救助技術大会出場（横浜市消防訓練センター）

平成12年7月 第29回全道消防救助技術訓練指導会出場

平成13年7月 第30回全道消防救助技術訓練指導会出場
 8月 はしご登はん 2位 消防士長 高橋 博
 第30回全国消防救助技術大会出場（東京都豊洲訓練場）

平成14年7月 第31回全道消防救助技術訓練指導会出場
 8月 ロープ応用登はん 2位 消防士 島貫貴行 消防士 石川裕紀
 第31回全国消防救助技術大会出場（名古屋市消防学校）

平成15年7月 第32回全道消防救助技術訓練指導会出場
 8月 ロープブリッジ渡過 3位 消防士 本間 唯
 第32回全国消防救助技術大会出場（仙台市泉総合運動場）

平成22年7月 第39回全道消防救助技術訓練指導会出場

平成24年7月 第41回全道消防救助技術訓練指導会出場

平成25年7月 第42回全道消防救助技術訓練指導会出場

平成26年7月 第43回全道消防救助技術訓練指導会出場

平成27年7月 第44回全道消防救助技術訓練指導会出場

平成28年7月 第45回全道消防救助技術訓練指導会出場

平成28年主要行事

- 1月 6日 御用始め式（砂川消防総合庁舎）
〃 砂川消防出初式（消防総合庁舎前）
〃 奈井江消防出初式（奈井江町公民館駐車場）
7日 浦臼消防出初式（浦臼町役場前）
8日 関係四団体合同新年交礼会（砂川パークホテル）
10日 上砂川消防出初式（上砂川町民センター駐車場）
15日 薬剤投与講習講習（札幌市 札幌旧衛生学校 職員1名）
18日 組合消防団幹部研修会（砂川消防総合庁舎）
19日 平成27年度処置拡大講習（札幌市消防学校 至21日 職員1名）
24日 上砂川消防団独居老人宅予防査察（緑が丘地区）
- 2月 8日 気管挿管再認定講習（札幌市 札幌旧衛生学校 職員1名）
17日 組合関係副市町長主管部課長会議（砂川市役所）
21日 上砂川消防団独居老人宅予防査察（下鶴地区）
- 3月 4日 消防組合議会第1回定例会（砂川市役所）
12日 砂川市少年消防クラブ入退団式（砂川消防総合庁舎）
13日 上砂川消防団独居老人宅予防査察（鶴本町地区）
30日 消防組合議会第1回臨時会（砂川市役所）
- 4月 1日 砂川消防団辞令交付式及び消友会・団員会総会（研修ホール）
〃 上砂川消防団員会総会（上砂川支署）
〃 浦臼町婦人防火クラブ定期総会
〃 奈井江消防団員会総会（奈井江・浦臼支署）
〃 浦臼消防団員会総会（浦臼消防団本部）
5日 上砂川町婦人防火クラブ定期総会（上砂川支署）
8日 奈井江町婦人防火クラブ定期総会（奈井江・浦臼支署）
11日 砂川市婦人防火クラブ定期総会（砂川消防総合庁舎）
〃 奈井江消防後援会総会（奈井江・浦臼支署）
12日 初任教育入校（江別市 北海道消防学校 至9月2日 職員1名）
15日 平成28年度中空知分会第1回常任理事会及び総会（雨竜町）
17日 春の火災予防運動街頭広報
〃 上砂川消防団一般住宅予防査察（朝駒、本町、中町、東山地区）
20日 春の全道火災予防運動（至30日）
21日 砂川市防火協力会定期総会（砂川消防総合庁舎）
24日 春の火災予防啓発演習（上砂川町下鶴地区）
〃 砂川消防団農村地区防火訪問
25日 春の火災予防啓発演習（やすらぎの家）
27日 砂川地区防火安全協議会研修会及び定期総会（砂川消防総合庁舎）
28日 上砂川町婦人防火クラブ啓発活動（奥沢、鶴地区）
〃 春の火災予防啓発演習（浦臼町役場）

- 5月 9日 第1回組合団長会議（砂川市）
 17日 平成28年度処置拡大2行為講習（札幌市旧衛生学校 職員1名）
 18日 連合演習正副団長第2回打合せ会議（砂川消防総合庁舎）
 19日 上砂川町消防団後援会定期総会（上砂川町中央ふれあいセンター）
 20日 奈井江消防演習（奈井江町公民館駐車場）
 26日 消防組合議会第2回組合臨時会（砂川市役所）
- 6月 3日 第22回全国女性消防団員活性化北海道大会（札幌市）
 4日 少年消防クラブ消防体験研修（砂川消防総合庁舎）
 6日 平成28年度ビデオ硬性挿管用喉頭鏡講習（旧道立衛生学院 職員1名）
 15日 組合救助訓練（至7月15日）
 // 奈井江町婦人防火クラブ街頭広報
 19日 上砂川消防演習（上砂川町無重カプラザ駐車場）
 24日 奈井江町・浦臼町婦人防火クラブ合同視察研修（北広島市・札幌市）
 26日 第62回中空知分会連合消防演習（砂川市 北光公園多目的広場）
- 7月 3日 浦臼消防演習（浦臼町 ピンネ農協駐車場）
 9日 砂川市少年消防クラブ宿泊研修（砂川市 砂川消防総合庁舎）
 10日 第24回参議院議員通常選挙投票日
 16日 第45回全道消防救助技術訓練指導会（札幌市消防学校）
 19日 組合水難救助訓練（砂川遊水地 至21日 第1・2・3隊）
 22日 奈井江町婦人防火クラブ普通救命講習
- 8月 5日 第46回市民防火のつどい（地域交流センターゆう）
 30日 消防組合定期監査（至9/2日）
- 9月 5日 専科教育警防科入校（江別市 北海道消防学校 至9月16日 職員1名）
 7日 浦臼町婦人防火クラブ街頭啓発（北の龍馬まつり）
 9日 「救急の日」講演会（空知医師会主催）
 13日 組合職員規律訓練（砂川消防総合庁舎訓練地 至16日）
 15日 奈井江消防団農村地区防火訪問
 24日 婦人防火クラブ視察研修（小樽市）
 26日 気管挿管再認定講習（札幌市 札幌旧衛生学校 職員1名）
 // 奈井江消防団秋の消防団訓練（至9月29日）
 27日 気管挿管再認定講習（札幌市 札幌旧衛生学校 職員2名）

- 10月 4日 砂川市婦人防火クラブ赤い羽根共同募金街頭募金
5日 砂川地区防火安全協議会第2回研修会（奈井江・浦臼支署）
6日 平成28年度ビデオ硬性挿管用喉頭鏡講習（旧道立衛生学院 職員1名）
7日 上砂川支署新庁舎運用開始（12時より）
15日 秋の全道火災予防運動（至31日）
16日 砂川市地域防災訓練（砂川市北光小学校）
〃 上砂川消防団一般住居予防査察（鶉地区）
17日 奈井江消防団秋の火災予防啓発演習（奈井江町役場）
〃 平成28年度指揮隊長研修会（札幌市消防学校 至27日 職員1名）
〃 都市型救助課程入校（江別市 北海道消防学校 至21日 職員1名）
19日 初任教育課程入校（江別市 北海道消防学校 至3月15日 職員2名）
〃 上砂川町地域防災訓練（鶉本町生活館）
20日 上砂川町婦人防火クラブ啓発活動（中央・東鶉地区）
21日 浦臼消防団秋の火災予防啓発演習（浦臼温泉）
23日 秋の火災予防運動街頭広報
24日 専科教育救急科入校（江別市 北海道消防学校 至12月9日 職員1名）
28日 平成28年度中空知分会正副団長研修会（奈井江町文化ホール）
30日 砂川消防団農村地区防火訪問
〃 秋の火災予防啓発演習（上砂川町中央地区）
- 11月 3日 浦臼消防団一般家庭防火訪問
7日 全道婦人防火クラブ指導者研修会及連絡協議会定期総会（札幌市かでの2・7）
10日 平成28年度全消会道支部道央地区協議会役員会及び第2回総会（美唄市）
〃 奈井江町婦人防火クラブ単身世帯防火訪問（本町地区）
13日 上砂川消防団一般住居予防査察（緑が丘地区）
18日 消防職員委員会
〃 第2回中空知分会常任理事会（芦別市）
30日 消防組合議会第2回定例会（砂川市役所）
〃 第2回組合団長会議（奈井江町）
- 12月 16日 上砂川町婦人防火クラブ研修会（上砂川支署）
17日 火災予防街頭餅つき（市内4ヶ所）
18日 上砂川消防団独居老人宅予防査察（朝駒、本町、中町、東山地区）
20日 年末年始特別火災予防運動（至1月10日）
28日 砂川消防団御用納め式（砂川消防総合庁舎）
30日 消防職員御用納め式（砂川消防総合庁舎）

3 消防施設（消防庁舎の概況）

砂 川

区分 名称	所在地	構造	建築面積	延面積	竣工年月
消防本部(署) 消防団本部 第1分団 第2分団 第3分団	砂川市東2条 北7丁目1番 5号	鉄筋コンクリート 造2階建一部塔屋	1,350.107 m ²	2,880.423 m ²	平成4年8月
訓練塔	砂川市東2条 北8丁目6番	鉄骨鉄筋コンク リート造7階建	28.798 m ²	205.088 m ²	平成4年2月
訓練補助塔	砂川市東2条 北8丁目6番	鉄筋コンクリート 造2階建	59.250 m ²	124.395 m ²	平成4年2月

奈井江

区分 名称	所在地	構造	建築面積	延面積	竣工年月
奈井江・浦臼 支署 消防団本部 第1分団 第2分団 第3分団	奈井江町 字奈井江 5番地6	鉄筋コンクリート 造2階建	743.38 m ²	998.40 m ²	平成27年9月
防災備蓄倉庫	奈井江町 字奈井江 5番地6	鉄骨造	32.71 m ²	32.71 m ²	平成27年9月
奈井江・浦臼 支署 待機宿舎	奈井江町 字奈井江町 194番地2	鉄筋コンクリート ブロック造1棟4 戸建	150.08 m ²	273.59 m ²	昭和55年11月

浦 臼

区分 名称	所在地	構造	建築面積	延面積	竣工年月
消防団本部 第1分団	浦臼町 字浦臼内 182番地の65	補強コンクリート ブロック一部 2階建モルタル	299.44 m ²	499.46 m ²	昭和51年3月
鶴沼地区 コミュニティ 消防センター 第2分団	浦臼町字 キナウスナイ 186番地の566	鉄骨造平屋建	81.41 m ²	81.41 m ²	平成5年11月
晩生内地区 コミュニティ 消防センター 第3分団	浦臼町字 晩生内 228番地の661	鉄骨造平屋建	81.41 m ²	81.41 m ²	平成2年10月

上砂川

区分 名称	所在地	構造	建築面積	延面積	竣工年月
上砂川支署 消防団本部 第1分団 第2分団	上砂川町 字上砂川町 254番地4	鉄筋コンクリート 造2階建	602.05 m ²	900.51 m ²	平成28年9月

消防車両等現有数

(12月31日現在)

区分 所属	車名	年式	社名	型別	ポンプ形式	小型ポンプ	小型ポンプ (級別-年式)	備考
砂川消防署	指令車	2010年	トヨタ	セダン				
	はやぶさ	1997年	日野	化II型	森田ME-2型			
	水槽車	1992年	日野	大水II型				小型動力ポンプ付水槽車(B-2級)
	おおとり号	2009年	日野	CDII型	森田ME-5型	トーハツ	C1級(2009)	
	砂川救急	2013年	トヨタ	高規格救急車				
	砂川救急2	2007年	トヨタ	高規格救急車				
	広報車	2012年	トヨタ	ワゴン				
	資機材車	2011年	三菱	2tトラック				
	すずらん号	1989年	日野	マイクローバス				定員25名 砂川市(譲渡)
	つばめ	2014年	日野	水II型	MZ1			
砂川消防団	はやて	1998年	ニッサン	水II型	森田ME-7A型			(社)日本損害保険協会(寄贈)
	ひかり号	1999年	三菱	CDII型	森田ME-5型	トーハツ	C1級(1999)	
奈井江・浦臼支署	奈井江1号車	2016年	日野	水II型	単段アルミ製ボリユート式			
	奈井江2号車	1997年	日野	大水II型				小型動力ポンプ付水槽車(B-2級)
	奈井江救急	2009年	トヨタ	高規格救急車				
	奈井江救急2号	1997年	トヨタ	2B型				北海道共済農業協同組合連合会(寄贈)
	奈井江広報	2002年	ニッサン	ワゴン				
	奈井江広報2	2012年	トヨタ	バン				
	資機材車	1998年	ニッサン	2tトラック				三原商事(株)(寄贈)

区分 所属	車名	年式	社名	型別	ポンプ形式	小型ポンプ	小型ポンプ (級別-年式)	備考
奈井江消防団	奈井江5号車	2010年	日野	水II型	日機R-3型			
	奈井江6号車	1989年	三菱	CDI型	日機R-3型	石川島芝浦	C1級(1989)	
	奈井江7号車	1996年	日野	CDII型	日機R-3型	石川島芝浦	B3級(1978)	
浦臼消防団	浦臼5号車	1989年	日野	水II型	森田ME-5D型			
	浦臼6号車	2012年	日野	CDI型	森田ME-5型	トーハツ	B2級(2012)	
	浦臼7号車	1990年	三菱	CDI型	森田ME-3A型	富士重工	C1級(1990)	
	浦臼3号車	1986年	日野	CDII型	森田ME-5D型	石川島芝浦	C1級(1986)	
上砂川支署	上砂川1号車	1986年	いすゞ	水II型	日本機械V3000			(社)日本損害保険協会(寄贈)
	上砂川2号車	1989年	日野	大水II型				小型動力ポンプ付水槽車(B-2級)
	上砂川救急	2001年	トヨタ	高規格救急車				
	上砂川広報	2011年	ホンダ	ワゴン				
上消砂防川団	上砂川3号車	1996年	三菱	CDI型	日本機械V3000			(社)日本損害保険協会(寄贈)
	上砂川5号車	1993年	三菱	CDI型	森田ME-3A型			

消防水利の現況

地区別	種別 区分	消火栓			防火水槽（有底）		防火水槽（無底）		計
		双口	単口	打込	40m ³ 以上	20m ³ 以上 40m ³ 未満	40m ³ 以上	20m ³ 以上 40m ³ 未満	
砂川	市街地	22	222		36		1		281
	その他		22	3	1			1	27
	小計	22	244	3	37		1	1	308
奈井江	準市街地1		59		18				77
	その他	2	20						22
	小計	2	79		18				99
浦臼	準市街地2		13	17	22	3			55
	その他		2	1					3
	小計		15	18	22	3			58
上砂川	準市街地2		54		43	3			100
	その他								
	小計		54		43	3			100
合計		24	392	21	120	6	1	1	565

消火栓口径別現況

地区別	種別	管径mm							計
		300	250	200	150	125	100	75	
砂川	双口	11		6	5				22
	単口	7	3	20	86		89	39	244
	小計	18	3	26	91		89	39	266
奈井江	双口	2							2
	単口	2	1		17		30	29	79
	小計	4	1		17		30	29	81
浦臼	双口								
	単口		2	3	8			2	15
	小計		2	3	8			2	15
上砂川	双口								
	単口	5		1	20		18	10	54
	小計	5		1	20		18	10	54
合計		27	6	30	136		137	80	416

私設消防水利の現況

砂 川

種 別 事業所	消 火 栓	防火水槽（有底）		防火水槽（無底）		計
		40m ³ 以上	20m ³ 以上 40m ³ 未満	40m ³ 以上	20m ³ 以上 40m ³ 未満	
北海道三井化学(株)	4	3	3	6	1	17
北海道電力(株)砂川発電所社宅		1				1
北海道電力(株) 砂川発電所	21					21
カヤク・ジャパン(株)砂川工場	12					12
道立砂川少年自然の家	3					3
砂 川 市 立 病 院		2	1			3
計	40	6	4	6	1	57

奈井江

種 別 名 称	消 火 栓	防火水槽（有底）		防火水槽（無底）		計
		40m ³ 以上	20m ³ 以上 40m ³ 未満	40m ³ 以上	20m ³ 以上 40m ³ 未満	
北海道電力(株)奈井江発電所	7		1			8
釜屋電機(株) 奈井江工場	5	1				6
道立奈井江商業高校			1			1
拓 友 工 業 (株)		1				1
奈井江町一般廃棄物最終処場 埋 立 地 上 屋		1				1
(株)奈井江コンドウ 生 コ ン ク リ ー ト		1				1
計	12	4	2			18

浦 臼

種 別 名 称	消 火 栓	防火水槽（有底）		防火水槽（無底）		計
		40m ³ 以上	20m ³ 以上 40m ³ 未満	40m ³ 以上	20m ³ 以上 40m ³ 未満	
(有)神内ファーム		1				1
JAピンネ忠臣蔵ライスターミナル	1					1
計	1	1				2

4 防火・防災関係

防災関連等普及活動

区分 種別	計		地 区 別							
			砂 川		奈 井 江		浦 臼		上 砂 川	
	回 数	参加人数	回 数	参加人数	回 数	参加人数	回 数	参加人数	回 数	参加人数
自衛消防訓練 (避難訓練)	176	9,619	110	5,942	38	2,133	14	740	14	804
防火教室	12	477	8	251	3	220	1	6		
防火のつどい	1	650	1	650						
(市)防災訓練	3	270	1	125			1	50	1	95
防火広報	101	109			50	65	51	44		
消防施設見学	7	196	7	196						
普通救命講習	44	773	19	332	12	223	7	112	6	106
一般救命講習	13	355	7	219	3	95	1	6	2	35
インターンシップ	5	14	3	11	2	3				
救命士学生実習	108	16	27	9	27	3	27	2	27	2
計	470	12,479	183	7,735	135	2,742	102	960	50	1,042

防火協力団体

組 織 名	設 立 年 月 日	備 考
砂 川 市 防 火 協 力 会	昭 和 4 5 年 4 月 1 6 日	8 6 支 部
浦 臼 町 婦 人 防 火 ク ラ ブ	昭 和 5 6 年 5 月 6 日	町 在 住 全 婦 人 対 象
砂 川 地 区 少 年 婦 人 防 火 委 員 会	昭 和 5 8 年 3 月 8 日	婦 防 ・ 少 ク 役 員
上 砂 川 町 婦 人 防 火 ク ラ ブ	昭 和 6 2 年 4 月 1 日	4 2 名
砂 川 市 防 火 団 体 連 絡 委 員 会	昭 和 6 1 年 4 月 2 8 日	各 外 郭 団 体 役 員
砂 川 市 婦 人 防 火 ク ラ ブ	平 成 元 年 3 月 1 日	2 6 名
砂 川 市 幼 年 消 防 ク ラ ブ	平 成 4 年 6 月 1 日	1 9 2 名
奈 井 江 町 婦 人 防 火 ク ラ ブ	平 成 8 年 4 月 1 日	3 1 名
砂 川 市 少 年 消 防 ク ラ ブ	平 成 9 年 4 月 1 日	7 5 名
砂 川 地 区 防 火 安 全 協 議 会	平 成 1 4 年 5 月 1 0 日	1 8 3 事 業 所

自主防災組織

砂川市

NO	組 織 名	結 成 年 月 日	世 帯 数
1	新 石 山 団 地 町 内 防 災 会	平 成 1 1 年 8 月 1 日	1 8 0 世 帯
2	緑 ヶ 丘 町 内 防 災 会	平 成 1 2 年 6 月 1 8 日	8 5 世 帯
3	豊 栄 町 内 防 災 会	平 成 1 4 年 5 月 1 2 日	1 3 8 世 帯
4	石 山 団 地 町 内 会 生 活 安 全 委 員 会 防 災 会	平 成 1 7 年 2 月 1 日	2 6 0 世 帯
5	月 見 丘 町 内 会 自 主 防 災 会	平 成 1 9 年 2 月 8 日	6 4 世 帯
6	新 晴 見 町 内 自 主 防 災 会	平 成 2 4 年 9 月 2 4 日	3 9 世 帯
7	共 親 町 内 会 自 主 防 災 組 織	平 成 2 7 年 1 月 1 2 日	5 9 世 帯
8	東 雲 町 内 会 自 主 防 災 組 織	平 成 2 8 年 1 月 1 7 日	4 0 世 帯

奈井江町

NO	組 織 名	結 成 年 月 日	世 帯 数
1	奈 井 江 町 北 町 連 合 会 自 主 防 災 組 織	平 成 2 0 年 4 月 1 日	5 5 2 世 帯

外郭団体（個人）表彰歴

受賞年	区 分	氏 名	備 考
平成 9年	北海道消防表彰 (北海道知事功労章)	青 木 寛	元砂川地区危険物安全協会会長
平成10年		西 川 宗 一	元砂川市防火管理者連絡協議会会長
平成12年		正 保 菊 松	元砂川市防火協力会会長
平成18年		坂 本 征 子	砂川市婦人防火クラブ会長
平成19年		鈴 木 ひ と 美	奈井江町婦人防火クラブ会長
平成21年		千 葉 清	砂川地区防火安全協議会会長

外郭団体（団体）表彰歴

受賞年	区 分	団 体 名
昭和57年	財団法人北海道消防協会会長表彰	浦臼町婦人防火クラブ
昭和61年	財団法人北海道消防協会会長表彰	奈井江町婦人防火クラブ
昭和61年	北海道少年婦人防火協議会長表彰	浦臼町婦人防火クラブ
昭和63年	北海道少年婦人防火協議会長表彰	奈井江町婦人防火クラブ
平成 2年	北海道少年婦人防火協議会長表彰	砂川市婦人防火クラブ
平成 3年	財団法人北海道消防協会会長表彰	砂川市新町町内少年消防クラブ
平成 3年	財団法人北海道消防協会会長表彰	砂川市南吉野団地町内少年消防クラブ
平成11年	北海道消防表彰（北海道知事功労章）	砂川市婦人防火クラブ
平成12年	北海道少年婦人防火協議会長表彰	砂川市少年消防クラブ
平成15年	(財)日本消防協会優良婦人消防隊表彰	砂川市婦人防火クラブ
平成22年	全国少年消防クラブ運営指導協議会長表彰	砂川市少年消防クラブ
平成27年	北海道共同募金会会長表彰	砂川市婦人防火クラブ

5 火災統計

火災発生状況

区 分		地 区 別				計
		砂 川	奈 井 江	浦 白	上 砂 川	
火 災 件 数	建 物	3	2	2		7
	林 野					0
	車 両	1				1
	そ の 他	1				1
	計	5	2	2	0	9
り 災 棟 数	全 焼	1		2		3
	半 焼					0
	部 分 焼	1	1			2
	ぼ や	1	1			2
	計	3	2	2	0	7
り 災 世 帯 数	全 損	1	1	1		3
	半 損					0
	小 損	1				1
	計	2	1	1	0	4
り 災 人 員		4	3	2	0	9
建物焼損床面積 (㎡)		35.22	9.67	119.80		164.69
建物焼損表面積 (㎡)		35.22	9.67	119.80		164.69
林野焼損面積 (a)						
損 害 額 (千円)	建 物	4,929	741	14,999		20,669
	内 容 物	619	183	94		896
	そ の 他	192				192
	計	5,740	924	15,093	0	21,757
死 者		0	1	1	0	2
負 傷 者		0	2	0	0	2

火災記録一覧

平成28年

地域別	件数	火災	月日	覚知時間	覚知方法	業態(用途)	原因	気象状況				焼損面積(m ²)	損害見積額(千円)				災棟数			災世帯数		死傷者			
								天候	風向	風速	湿度		積雪	焼損程度	建物	内容物	その他	計	全焼	半焼	部分焼		ぼや	全焼	半焼
砂川市	1		3/7(月)	6:03	携帯119	一般住宅	薪ストーブの取り取りが容器を落し床板に着火	曇り	南南西	1.1	96	116	ぼや	9		2	11		1		1	2			
"	2		4/11(月)	5:09	加入電話	一般住宅	薪ストーブ周囲の可燃物に着火延焼	曇り	北北西	1.9	73.6	-	全焼	1,471	34	10	1,515	1				1	2		
"	3		5/9(月)	21:03	119	貨物車	ブレーキドラムの過熱によりタイヤから発火	曇り	北西	0.3	68	-	部分焼			180	180								
"	4		5/19(木)	9:43	加入電話	雑品	解体車両溶断火玉が可燃物に着火	晴れ	南西	4.5	75.3	-	全焼	0			0								
"	5		10/17(月)	12:13	携帯119	共同住宅	放火の疑い	曇り	南西	1.9	86.3	-	部分焼	3,449	585		4,034	1							
計	5												35.22	4,929	619	192	5,740	1	0	1	1	0	1	4	0

奈井江町	1		4/1(金)	23:58	119	一般住宅	タバコの火の不始末	曇り	無風	一	85.7	47	部分焼	741	183		924		1				3	1	2	
"	2		5/5(木)	12:41	加入電話	作業所	ダラムストーブの煙突付近天井が炭化し出火	曇り	西南西	7.4	83.9	-	ぼや	0			0				1					
計	2												9.67	183	-	924	0	0	1	1	1	0	0	3	1	2

浦臼町	1		5/13(金)	6:51	119	一般住宅	ゴミ袋に捨てたタバコの火の不始末	晴れ	南東	1.7	82	-	全焼	14,998	88		15,086	1					2	1		
"	2		6/2(木)	12:30	携帯119	物置	物置内でゴミ焼却中火種が可燃物に着火	曇り	北東	11	88.4	-	全焼	1	6		7	1								
計	2												119.80	14,999	94	-	15,093	2	0	0	1	0	0	2	1	0

上砂川町																									
計	0												0.00	-	-	-	-	0	0	0	0	0	0	0	0

月別火災状況

地区別	月別												計
	1	2	3	4	5	6	7	8	9	10	11	12	
砂川			1	1	2					1			5
奈井江				1	1								2
浦臼					1	1							2
上砂川													0
計	0	0	1	2	4	1	0	0	0	1	0	0	9

曜日別火災状況

地区別	曜日別							計
	日	月	火	水	木	金	土	
砂川		4			1			5
奈井江					1	1		2
浦臼					1	1		2
上砂川								0
計	0	4	0	0	3	2	0	9

時間帯別火災発生の状況

地区別	時刻別																							計			
	0	1	2	3	4	5	6	7	8	9	10	11	12	13	14	15	16	17	18	19	20	21	22		23		
砂川						2			1			1										1			5		
奈井江													1												1	2	
浦臼							1						1													2	
上砂川																										0	
計	0	0	0	0	0	2	1	0	0	1	0	0	3	0	0	0	0	0	0	0	0	0	0	1	0	1	9

過去5年間火災の状況

年別	区分	火災件数				り災棟数				り災世帯数			焼損面積		損害額 (千円)			死者	負傷者						
		建物火災	林野火災	車両火災	その他	計	全焼	半焼	部分焼	ぼや	計	全損	半損	小損	計	建物焼損床面積 (㎡)	建物焼損表面積 (㎡)			建物	内容物	その他	計		
平成24年	砂川	3				3	1	1	1	3			1	1	2	34	2	227	1,014			1,241			
	奈井江	1		2		3	1	1	1	3						5		165	2	241		408			
	浦臼	2				2	1	1	1	2			1	1		208		5,913	5,826			11,739		1	
平成25年	上砂川																								
	砂川	6		2		8	3	2	3	8			2	2		247	2	6,305	6,842	241		13,388		1	
	奈井江	2		1		3		1	1	1			1	1		0.26	2.5	40	151	204		395			
平成26年	上砂川																								
	砂川	2		1		3		1	1	1			1	1		0.26	2.5	40	151	204		395			
	奈井江	5		3		9	1	1	3	5						356.3		6,274	202	2,978		9,454		1	
平成27年	浦臼	1		2		3	1	1	1	1						30.36		27	36	173		236		1	
	上砂川	2		1		3	1	1	1	2						226.5		11,569	5,126	140		16,835			
	上砂川																								
平成28年	砂川	8		6		15	3	1	1	3						613.16		17,870	5,364	3,291		26,525		2	
	奈井江	3		1		4	3	1	1	4			1	4		168.87		3,890	342	192		4,424		1	
	浦臼	3				3		1	1	3			1	1		70.41		6,964	310	5		7,279		2	
平成29年	浦臼	1				1	1	1		1						97.6		461	100			561			
	上砂川	1				1		1	1	1			1	1		0.15	3.72	316	41			357		1	
	上砂川	8		1		9	3	1	1	9			2	6		337.03	3.72	11,631	793	197		12,621		4	
平成30年	砂川	3		1		5	1	1	1	3			1	2		35.22	35.22	4,929	619	192		5,740			
	奈井江	2				2		1	1	2			1	3		9.67	9.67	741	183			924		2	
	浦臼	2				2	2			2			1	2		119.8	119.8	14,999	94			15,093		1	
平成31年	上砂川																								
	上砂川	7		1		9	3	0	2	7			1	4		164.69	164.69	20,669	896	192		21,757		2	

自治体消防発足以降の主な火災(昭和23年消防組織法施行)

昭和23年12月24日	上砂川町東町 三井砂川鉱業所社員寮より出火 延1,980㎡を全焼 原因不明
昭和24年11月14日	上砂川町本町 上砂川第1小学校より出火 2棟延1,505㎡を全焼 原因 煙突の取付不良
昭和25年 8月 2日	砂川町三砂町 三井木材工業株式会社砂川工場変電室より出火 木造平屋建の工場・倉庫等を全半焼7棟 計3,600㎡を焼失 原因 漏電
昭和25年 8月 8日	砂川町豊沼町 東洋高压工業(株)北海道工業所内硫酸ばい焼炉の爆発 6名死亡 6名重傷
昭和25年10月 9日	砂川町豊沼 北洋火薬砂川作業所の倉庫より出火 木造平屋建の倉庫3棟 計1,541㎡を全焼 原因不明
昭和28年11月28日	砂川町豊沼 東洋高压工業(株)北海道工業所合成工場のポンプ室からアンモニアガスが漏れ爆発、宮川町社宅の窓ガラスまでも割れる被害拡大 死者4名 重軽傷者23名 損害額1億6,300万円 原因 アンモニアガスが配管から漏洩し摩擦熱により引火爆発
昭和28年12月12日	砂川町南吉野 道立砂川南高等学校 体育館付近より出火 教室、体育館など延1,980㎡を焼失 損害額2,000万円 原因不明
昭和29年 4月14日	上砂川町奥沢町 共同住宅より出火 3棟12戸を全焼 原因 煙突の破損
昭和29年 5月18日	上砂川町本町 三井砂川鉱業所一坑坑務所より出火 延4,359㎡を全焼 損害額1億5,910万9,000円 原因 漏電
昭和31年 7月 4日	上砂川町本町 三井砂川鉱業所所有保養施設厚生館より出火 延517㎡を全焼 原因不明
昭和32年 2月 6日	砂川町飯場 木造平屋建アパートより出火 住宅5戸全焼 死者1名 原因 放火(戦後初の焼死者)
昭和32年 3月23日	上砂川町市街1条1丁目 店舗併用住宅より出火 隣接する2棟に延焼 3棟6戸 合計993㎡を全焼 損害額2,633万円 原因 こたつの過熱

昭和32年 5月31日	浦臼町10区 店舗併用住宅より出火 4棟5戸を全焼 原因不明
昭和34年10月17日	上砂川町市街1条6丁目 パン工場より出火 延253㎡を全 半焼 消火活動中の団員1名殉職し、団員2名が負傷 原因 煙突の過熱
昭和34年12月29日	上砂川町市街2条7丁目 公北運輸(株)車庫より出火 車庫・修理工場・自家給油取扱所と別棟社員住宅1棟4戸 計992㎡を全半焼 損害額1,652万円 原因 危険物取扱不良
昭和34年12月31日	上砂川町字上砂川22番地 三井砂川鉱業所第1選炭機より出火 延5,329㎡を全焼 損害額9,330万円 原因 溶接の火花 消火に12時間を要す
昭和36年 4月 3日	砂川市吉野 砂川神社社殿より出火 延203㎡を全焼 損害額750万円 原因 放火の疑い
昭和36年 9月 5日	浦臼町1区 住宅より出火 全焼 死者1名 原因不明
昭和37年 3月 1日	浦臼町6区 住宅より出火 全焼 死者4名 原因 ルンペンストープの過熱
昭和37年 6月18日	上砂川町字東奈井江 三井砂川鉱業所奈井江坑選炭機より出火 延915㎡を全焼 損害額5,455万円 原因不明
昭和38年 2月 8日	砂川市東1条南7丁目 旅館地下調理室から出火 延1,890㎡ を全焼 被害額1,546万円 原因 凍結した水道管をトーチラン プで溶解中に出火
昭和40年 3月16日	砂川市東2条南7丁目 車庫併用住宅より出火 延207㎡を全焼 死者1名 損害額178万円 原因 電気コンロの切り忘れ
昭和40年 6月17日	砂川市東1条北2丁目 食堂店舗2階従業員室より出火 延238㎡を全焼 損害額189万円 消火作業中の消防団員3名が重軽傷 原因 タバコの不始末
昭和40年 6月27日	奈井江町番外地 大日興産選炭場及び奈井江燃料煉炭工場より 出火 延293㎡を全焼 損害額3,000万円 原因不明

昭和41年11月20日	上砂川町字上砂川73番地 三井砂川鉱業所独身寮より出火 延1,292㎡を全焼 死者1名 原因不明
昭和42年 5月27日	砂川市西2条南9丁目 飲食店併用住宅より出火 延66㎡を全焼 死者1名 原因 電球の過熱
昭和42年 6月21日	砂川市東1条南8丁目 自動車整備工場から出火 延380㎡を全焼 死者2名 原因 ドライヤーの消し忘れ
昭和43年 2月23日	上砂川町市街11町内 (株)水島組寄宿舎より出火 延742㎡を半焼 原因 火遊び
昭和43年 6月23日	上砂川町市街7町内 住宅より出火 3棟 計92㎡を全半焼 死者1名 原因 ストープの転倒
昭和43年11月13日	上砂川町市街6町内 資材倉庫より出火し、未明に4件連続の 放火 延172㎡を全焼 原因 放火
昭和44年 8月 6日	浦臼町1区 住宅より出火 全焼 死者3名 原因不明
昭和44年10月12日	上砂川町鶉町 三井砂川鉱業所社宅より出火 1棟に延焼 計192㎡を全焼 死者1名 重軽傷者2名 原因 火遊び
昭和45年 1月 5日	砂川市西3条北4丁目 アパート1階居住者の仏壇より出火 延968㎡を全焼 死者1名 18世帯38人が被災 原因 仏壇のローソク
昭和45年 1月26日	砂川市東1条北1丁目 米穀店併用住宅から出火 木造モルタル 2階建 延290㎡を全焼 死者2名 重軽傷者3名 原因 不明
昭和45年 5月 1日	奈井江町東奈井江 滝口炭鉱選炭機場より出火 延259㎡を全焼 損害額1,200万円 原因不明
昭和45年 9月19日	上砂川町市街12町内 店舗併用住宅より出火 延126㎡を全焼 重軽傷者3名 原因 自損行為
昭和46年 5月12日	上砂川町市街10町内 店舗併用住宅より出火 延230㎡を全焼 死者2名 重軽傷者2名 原因 バイクの給油中漏れたガソリン がストーブに引火

昭和47年	3月	2日	砂川市西1条南1丁目 洋装店併用住宅より出火 木造モルタル2階建延846㎡を全焼 死者3名 負傷者1名 原因 石炭ストーブの取灰の不始末
昭和48年	2月	26日	上砂川町東鶉1町内 個人病院より出火 木造モルタル2階建延629㎡を全焼 消火活動中の団員3名負傷 損害額3,430万円 原因 風呂釜の灯油漏れ
昭和48年	4月	21日	砂川市東1条北2丁目 飲食店より出火 地上3階地下1階 延257㎡を全焼 損害額695万円 負傷者1名 原因 放火
昭和49年	10月	9日	浦臼町8区 浦臼町製材工場より出火 2棟 計678㎡を全焼 損害額835万円 原因 電動機の過熱
昭和50年	7月	2日	砂川市富平道々赤平・滝川線上 酒酔い運転の乗用車が畑に転落し炎上 死者2名 原因 配線不良から燃料系に引火
昭和50年	12月	26日	砂川市空知太 食料品店併用住宅より出火 4棟 計253㎡を全半焼 死者2名 3世帯14名が被災 損害額653万円 原因 不明
昭和51年	1月	8日	上砂川町鶉157番地 建設会社社員寮より出火 木造2階建延1,725㎡を半焼 重傷者1名 原因 寝たばこ
昭和51年	2月	18日	奈井江町南町4区 1棟4戸建の町営住宅より出火 死者1名 原因 行火の不始末
昭和51年	3月	30日	奈井江町南町4区 1棟4戸建の町営住宅より出火 死者1名 原因 自損行為
昭和51年	6月	21日	砂川市東2条北2丁目 1棟4店舗の中の飲食店より出火 延391㎡を全焼 死者1名 負傷者1名 損害額980万円 原因 不明
昭和51年	11月	11日	砂川市東1条北1丁目 洋装店併用住宅より出火2棟に延焼 計472㎡を全半焼し、2世帯7名が被災 負傷者1名 損害額9,453万円 原因 オンドルの点検口の過熱
昭和52年	5月	17日	砂川市東2条南8丁目 アパート1階の居室から出火 木造モルタル2階建 延520㎡を全焼 死者3名 負傷者7名 13世帯18名が被災 損害額745万円 原因 タバコの不始末

昭和54年 1月22日	奈井江町字奈井江 583 番地 共同住宅より出火 木造モルタル2階建延 132 m ² を半焼 死者1名 損害額 495 万円 原因 ポータブル石油ストーブの消し忘れ
昭和55年10月28日	奈井江町字奈井江 583 番地 アパートより出火 死者1名 原因 ルンペンストーブの残火の不始末
昭和56年 8月 6日	奈井江町字奈井江キナウスナイ 北海道電力(株)奈井江発電所より出火 損害額 6 億 1,182 万円 原因 台風 12 号水害冠水による遮断器の短絡 (推定)
昭和57年 8月28日	砂川市西5条北5丁目 社員寮より出火 死者1名 重傷者1名 原因 ネズミが損傷させたガス管からプロパンガスが漏洩し引火爆発
昭和58年 1月24日	砂川市東2条南4丁目 共同住宅より出火 死者1名 原因不明
昭和59年 5月22日	砂川市東5条南6丁目 住宅より出火 死者1名 原因 石油ストーブに布団が接触し引火
昭和60年 1月14日	上砂川町市街6町内 住宅より出火 木造平屋延 80 m ² を全焼 死者1名 原因 祭壇のローソク
昭和60年 4月 7日	浦臼町字浦臼内 183 番地 住宅より出火 死者1名 原因 石炭風呂釜の空焚
昭和62年10月30日	奈井江町大和5区 住宅より出火 延 93 m ² を全焼 死者1名 原因不明
昭和62年11月29日	奈井江町字奈井江 18 番地 教会より出火 延 162 m ² を全焼 死者1名 原因 薪ストーブの輻射熱
昭和62年12月21日	砂川市東3条南1丁目 住宅より出火 2棟 計 81 m ² を全焼 死者1名 原因 タバコの不始末
昭和63年 7月27日	砂川市空知太西4条5丁目 ホテルより出火 延 522 m ² を半焼 損害額 7,143 万円 原因不明
昭和63年11月20日	上砂川町下鶉 住宅より出火 木造2階建延 103 m ² を全焼 死者1名 軽傷者1名 原因 天ぷら鍋の放置

平成 元年	5月14日	浦臼町鶴沼国道275号線 乗用車と貨物自動車の衝突事故の反動で店舗併用住宅を破壊し炎上、車両火災による死者2名 原因 交通事故
平成 元年	9月29日	奈井江町字奈井江20番地 住宅より出火し、隣接する2棟に延焼 計522㎡を全半焼 負傷者3名 損害額1,286万円 原因 放火の疑い
平成 元年	12月19日	上砂川町鶉261番地 共同住宅より出火 耐火造2階建1戸55㎡を全焼 重傷者1名 原因 プロパンガスが漏洩し引火爆発
平成 2年	9月22日	砂川市吉野1条南3丁目 1棟4戸建の市営住宅より出火 死者1名 原因 プロパンガスコンロの消し忘れ
平成 3年	3月9日	砂川市空知太193番地 社員休憩所より出火 延19㎡を全焼 重傷者1名 原因 灯油の漏洩から石油ストーブに引火
平成 4年	2月26日	砂川市吉野1条北1丁目 住宅より出火 延124㎡を全焼 死者1名 負傷者1名 原因 薪ストーブの輻射熱
平成 4年	11月30日	砂川市東1南22丁目 産業廃棄物処理場内に積まれた400台の廃車が延焼する 泡消火薬剤を用いた長時間に及ぶ火災防御活動 原因 バッテリーのスパーク
平成 5年	3月13日	砂川市東5条南6丁目 住宅より出火 延50㎡を全焼 負傷者2名 原因 仏壇のローソク
平成 6年	9月11日	奈井江町字奈井江1151番地(奈井江墓地) 車両火災 死者1名 原因 自損行為
平成 7年	2月25日	砂川市吉野3条南8丁目 車庫内で1名が焼死 原因 自損行為
平成 8年	4月22日	砂川市西4条南7丁目(砂川遊水地歩道) 車両火災 死者1名 原因 自損行為
平成 8年	5月5日	上砂川町鶉127番地 共同住宅より出火 台所の部分焼 重傷者1名 原因 天ぷら鍋の放置
平成 9年	10月7日	奈井江町字茶志内1036番地 住宅より出火 死者1名 原因 着火物の放置

平成10年 9月26日	浦臼町字於札内 325 番地	ゴミ処理施設内の作業所より出火 死者1名 原因不明
平成10年11月 4日	砂川市東1条北2丁目	レンタルビデオ店火災 木造モルタル 3階建 485 m ² を全焼 原因不明
平成11年 3月 5日	上砂川町鶉 266 番地	住宅より出火 木造モルタル2階建 延109 m ² を全焼 死者1名 原因 タバコの不始末
平成12年11月 7日	砂川市晴見2条北8丁目	住宅より出火 延106 m ² を全焼 死者1名 原因不明
平成14年 4月28日	上砂川町字西山 43 番地	林野から出火 5aを焼損 死者1名 原因 たき火中の着衣着火
平成14年 9月30日	砂川市東1条南3丁目	店舗併用住宅より出火 死者1名 原因 自損行為
平成16年10月 7日	砂川市吉野2条南6丁目	住宅より出火 死者1名 原因 自損行為
平成19年 7月16日	砂川市西1条北2丁目	パチンコ店遊技場より出火 延1,587 m ² を半焼 損害額2億5,802万円 原因不明
平成19年10月30日	奈井江町字奈井江町 110 番地	住宅より出火 延137 m ² を全焼 死者2名、負傷者2名 原因 放火
平成21年 2月15日	砂川市北光 352 番地	住宅より出火 延172 m ² を全焼 死者1名 原因不明
平成22年 2月 2日	砂川市空知太東3条5丁目	住宅より出火 延116 m ² を全焼 負傷者4名 原因不明
平成22年 2月16日	砂川市西3条北18丁目	市営住宅より出火 死者1名 原因 ポータブル石油ストーブ台に漏洩した灯油に着火
平成22年 7月20日	奈井江町字奈井江 764 番地2	住宅より出火 延171 m ² を全焼 負傷者1名 原因 てんぷら鍋の過熱
平成22年12月20日	上砂川町鶉 306 番地	共同住宅より出火 耐火造2階建1戸 延67 m ² を半焼 死者1名 原因 カセットコンロの誤使用

平成23年	1月16日	上砂川町下鶉 住宅より出火 木造平屋建延 136 m ² を半焼 死者1名 原因 タバコの不始末
平成23年	9月14日	砂川市晴見3条北10丁目 一般住宅2階居室より出火 延69 m ² を全焼 負傷者1名 原因 スプレー缶の誤った処理
平成26年	2月7日	奈井江町字奈井江291番地 車両火災 死者1名 原因 自損行為
平成26年	3月6日	砂川市吉野1条南8丁目 自宅車庫前で1名が焼死 原因 自損行為
平成26年	10月31日	砂川市宮城の沢52番地 作業場より出火 延341 m ² を全焼 原因 ストープの火の粉
平成27年	1月30日	砂川市西2条南3丁目1-12 一般住宅より出火 延66.6 m ² を 全焼 死者1名 原因 煙突からの低温着火
平成27年	3月1日	奈井江町字奈井江町40番地 パチンコ店遊技場兼住宅2階居間 より出火 延67.35 m ² を半焼 負傷者2名 原因不明
平成28年	4月1日	奈井江町字奈井江761番地71 一般住宅より出火 延9.05 m ² を 部分焼 死者1名 負傷者2名 原因 タバコの不始末
平成28年	5月13日	浦臼町字浦臼内173番地の124 一般住宅より出火 延94.34 m ² を全焼 死者1名 原因 タバコの不始末

砂川地区広域消防組合発足後の主な災害・事故記録(昭和 47 年以降)

昭和 47 年 1 1 月	奈井江炭鉱でガス爆発事故発生 犠牲者 31 名
昭和 50 年 8 月	台風 6 号による集中豪雨 (143 mm) により砂川市のペンケウタシナイ川が氾濫し床上浸水 247 戸、流出家屋 8 戸、橋梁損壊 7 ヶ所、田畑冠水 5,000ha の被害
昭和 52 年 1 2 月	砂川市北光、国鉄函館本線砂川 6 号踏切でトラックと急行列車が衝突 死者 1 名、重軽傷者 31 名
昭和 56 年 8 月	台風 12 号の影響で、累計雨量 (366 mm) 床上浸水 1,000 戸、河川 117 ヶ所の被害 北電奈井江発電所の冠水による火災発生 40 名を救出
昭和 63 年 8 月	集中豪雨 (143 mm) により砂川市のペンケウタシナイ川が氾濫し、石狩川の警戒水位 20.5m を超える 21.4m に達し、孤立集落 5 戸から 22 名を救助、床上浸水 31 戸、道路損壊 67 カ所、田畑冠水 156ha の被害
平成 4 年 1 1 月	砂川市内の産業廃棄物処理する事業所内で廃車 400 台が延焼する火災が発生、半日以上に及んだ泡消火活動
平成 6 年 1 月	道央自動車道下り車線 N79.68kp でスリップ事故により 24 台の多重衝突事故が発生 重軽傷者 23 名
平成 8 年 1 月	道央自動車道下り車線 N66.2kp で地吹雪による視界不良で 25 台の多重衝突事故が発生 重軽傷者 16 名
平成 10 年 1 月	道央自動車道下り車線 N64.3kp で地吹雪による視界不良で 25 台の多重衝突事故が発生 重軽傷者 16 名
平成 10 年 1 1 月	道央自動車道下り車線 N64.2kp で吹雪による視界不良で 15 台の多重衝突事故が発生 重軽傷者 11 名
平成 10 年 1 2 月	道央自動車道下り車線 N68.5kp で吹雪による視界不良で 28 台の多重衝突事故が発生 重軽傷者 4 名
平成 16 年 9 月	台風 18 号の強風による影響で組合管内全域に被害拡大 最大風速 36.3m を記録、補修家屋 (砂川地区 81 件、奈井江地区 10 件、浦臼地区 12 件) 合計 103 件
平成 25 年 2 月	砂川市遊水地テント内でワカサギ釣り中に練炭による、CO 中毒事故発生 死者 1 名
平成 27 年 6 月	国道 12 号線砂川市西 1 条北 22 丁目交差点で、車両 3 台が絡む死亡交通事故発生 死者 4 名、重症者 1 名
平成 28 年 8 月	台風 11 号と台風 9 号による大雨は累計雨量 209 mm に達し、砂川市で 35 年ぶりに避難勧告が発令、5 か所の避難所に 185 人の住民が避難 被害状況は、砂川 床上浸水 8 棟、上砂川床上浸水 2 棟 道道砂川文珠線焼山地区 土砂崩れにより通行止め

6 救急統計

事故種別救急出動の状況

救急隊別 事故種別		砂川消防署		奈井江浦臼 支署		上砂川支署		計	
火	災	2		2				4	
自	然 災 害								
水	難	2						2	
交	通 事 故	46	1	17		2		65	1
労	働 災 害	10		4				14	
運	動 競 技	3		2				5	
一	般 負 傷	126		44		39		209	
加	害	2						2	
自	損 行 為	19		5		1		25	
急	病	710	1	294		165		1,169	1
そ の 他	転 院 搬 送	47		8		3		58	
	医 師 搬 送								
	資 機 材 搬 送								
	そ の 他	5		8		9		22	
計		972	2	384		219		1,575	2

出 動 件 数	972	2	384		219		1,575	2
不 搬 送 件 数	39		30		16		85	
救急隊出動延人員	2,970	7	1,189		659		4,818	7

※右の数は高速道路の出動件数

事故種別搬送人員の状況

救急隊別 事故種別		砂川消防署		奈井江浦臼 支署		上砂川支署		計	
火	災	1		2				3	
自	然 災 害								
水	難	2						2	
交 通	事 故	49	1	18		2		69	1
労 働	災 害	10		4				14	
運 動	競 技	3		2				5	
一 般	負 傷	125		42		38		205	
加	害	2						2	
自 損	行 為	13		5		1		19	
急	病	686	1	276		159		1,121	1
そ の 他	転 院 搬 送	47		8		3		58	
	医 師 搬 送								
	資 機 材 搬 送								
	そ の 他								
計		938	2	357		203		1,498	2

搬 送 人 員	938	2	357		203		1,498	2
管内居住者搬送人員	802		329		192		1,323	
管外居住者搬送人員	136	2	28		11		175	2

※右の数は高速道路の搬送人員

傷病程度別搬送人員の状況

救急隊別		種別											計
		火災	自然災害	水難	交通事故	労働災害	運動競技	一般負傷	加害	自損行為	急病	その他	
死	砂川									1	2		3
	奈・浦	1								2	9		12
亡	上砂川										5		5
	計	1								3	16		20

重	砂川				1	1		16			57	29	104
	奈・浦							5		1	16	1	23
症	上砂川							4			13		17
	計				1	1		25		1	86	30	144

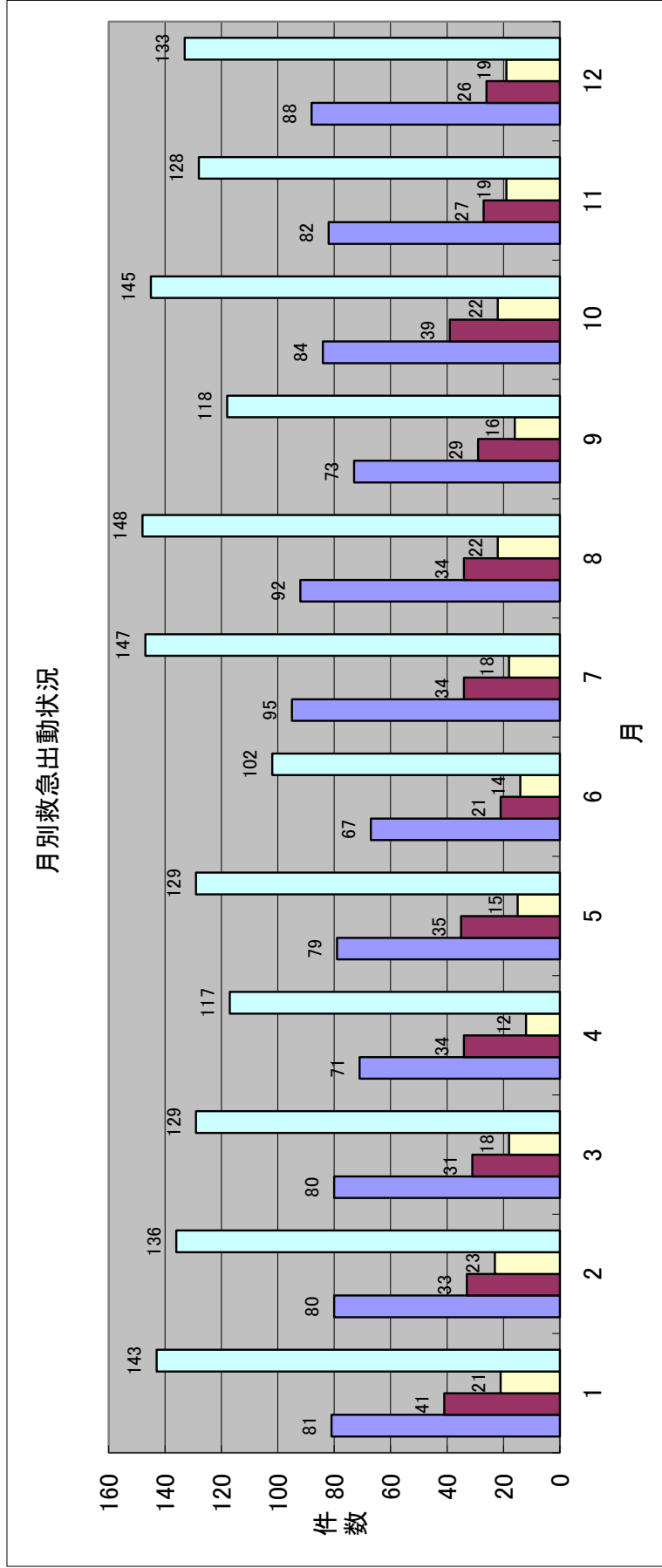
中	砂川				7	3		50	1	8	283	16	368
	奈・浦				4	1	1	17		1	112	7	143
等	上砂川				1			10		1	61	3	76
	計				12	4	1	77	1	10	456	26	587

軽	砂川	1		2	41	6	3	59	1	4	344	2	463
	奈・浦	1			14	3	1	20		1	139		179
症	上砂川				1			24			80		105
	計	2		2	56	9	4	103	1	5	563	2	747

軽症（未受診若しくは未診断を含む）

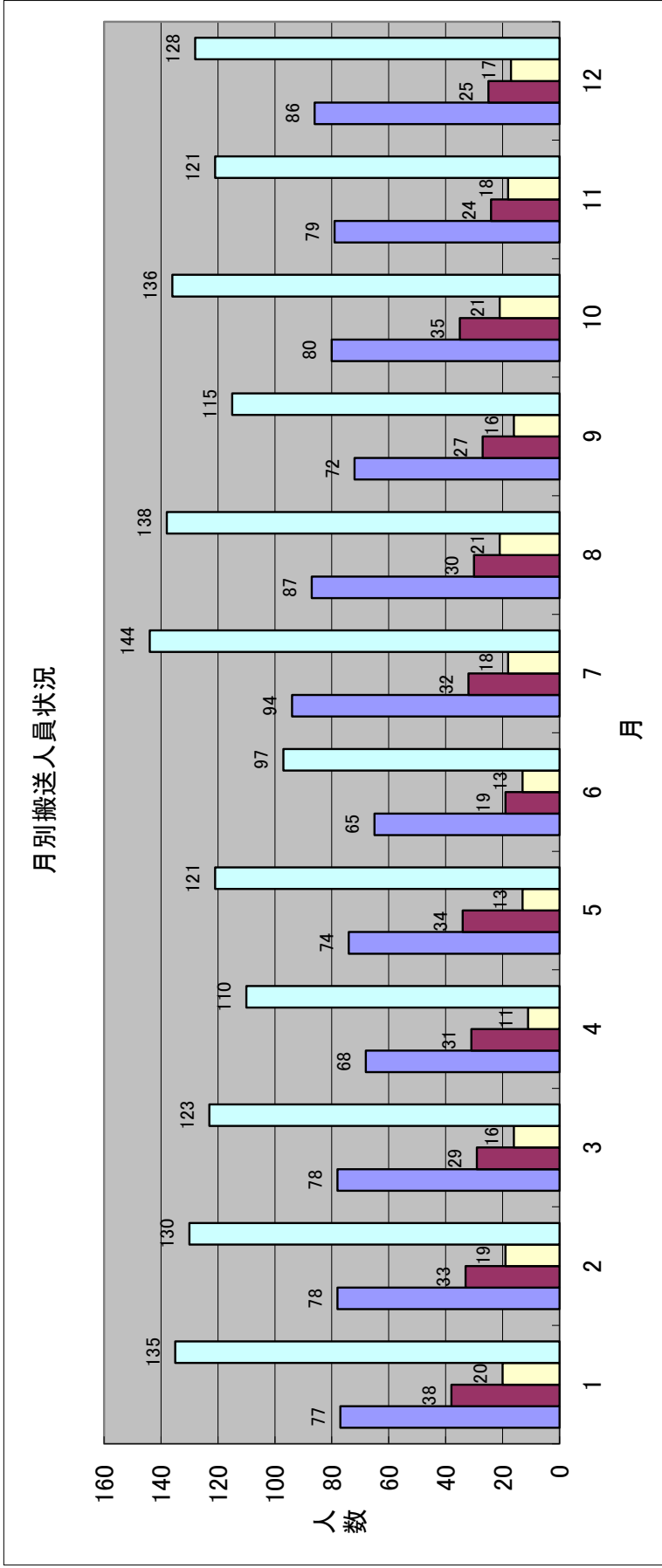
合	砂川	1		2	49	10	3	125	2	13	686	47	938
	奈・浦	2			18	4	2	42		5	276	8	357
計	上砂川				2			38		1	159	3	203
	計	3		2	69	14	5	205	2	19	1,121	58	1,498

各署・月別救急出動の状況



地区別	1月	2月	3月	4月	5月	6月	7月	8月	9月	10月	11月	12月	合計
砂川	81	80	80	71	79	67	95	92	73	84	82	88	972
奈浦	41	33	31	34	35	21	34	34	29	39	27	26	384
上砂川	21	23	18	12	15	14	18	22	16	22	19	19	219
合計	143	136	129	117	129	102	147	148	118	145	128	133	1,575

各署・月別救急搬送人員の状況



発生地区件数/月

地区名	1月	2月	3月	4月	5月	6月	7月	8月	9月	10月	11月	12月	合計	割合
砂川市	80	79	79	69	78	64	94	89	70	81	83	89	955	60.6%
奈井江町	31	26	18	27	20	14	27	29	21	31	18	17	279	17.7%
浦臼町	10	8	13	9	16	10	8	8	10	11	8	8	119	7.6%
上砂川町	22	23	18	12	15	13	18	22	16	22	19	19	219	13.9%
高速道路										1			2	0.1%
その他										1			1	0.1%
合計	143	136	129	117	129	102	147	148	118	145	128	133	1575	100%

車両別出動件数/月 (件)

車両名	1月	2月	3月	4月	5月	6月	7月	8月	9月	10月	11月	12月	合計	割合
砂川救急	76	72	73	65	74	60	86	85	68	75	78	81	893	56.7%
砂川救急2	5	8	7	7	5	7	9	7	5	9	4	7	80	5.1%
奈井江救急	40	30	26	33	35	21	34	34	27	39	27	25	371	23.6%
奈井江救急2	1	3	5	1					2			1	13	0.8%
上砂川救急	21	23	18	11	15	14	18	22	16	22	19	19	218	13.8%
上記以外														
合計	143	136	129	117	129	102	147	148	118	145	128	133	1575	100%

受信種別出動件数/月 (件)

	1月	2月	3月	4月	5月	6月	7月	8月	9月	10月	11月	12月	合計	割合															
119 (計)	砂	40	25	10	41	21	14	47	21	8	45	21	7	52	22	10	570	58.6%											
	統	17	15	16	13	14	8	14	8	20	13	17	9	16	18	11	5	84	62.8%										
	上	17	5	14	3	4	1	11	4	11	8	7	1	17	7	2	4	22	59.7%										
携帯119 (計)	砂	23	8	8	7	19	20	29	26	28	22	20	20	256	16.3%														
	統	6	8	3	8	7	12	7	8	11	4	13	3	99	10.2%														
	上	17	15	16	13	14	8	20	13	16	9	17	17	176	15.4%														
一般加入 (計)	砂	1	1	1	1	2	2	2				1	1	7	0.7%														
	統	1	1	1	1	1	2	2				1	1	7	0.8%														
	上	1	1	1	1	3	3	3	4	2	1	1	1	10	0.6%														
安心ホット (計)	砂	5	1	4	7	1	3	4	2	3	4	2	5	44	4.5%														
	統	10	9	11	8	5	4	5	4	10	9	7	9	95	6.0%														
	上																												
専用線 (計)	砂	12	1	3	1	3	1	6	5	2	1	7	2	74	7.6%														
	統	16	12	13	4	6	2	10	4	5	2	9	88	5.6%															
	上																												
IP(直取) (計)	砂	1	1	1	1	1	1	1	1	1	1	1	1	1	10.1%														
	統	2	2	1	1	1	1	1	1	1	1	1	1	4	0.3%														
	上																												
駆付け (計)	砂	1	1	1	1	1	1	1	1	1	1	1	1	2	1	1	1	10.5%											
	統	1	1	1	1	1	1	1	1	1	1	1	1	4	0.3%														
	上																												
上記以外 (計)	砂	81	41	21	80	31	18	71	34	12	79	35	15	67	21	14	95	34	82	27	19	88	26	19	972	384	219	100.0%	
	統	143	136	136	129	117	129	102	147	145	128	133	133	1575	100.0%														
	上	143	136	129	117	129	102	147	148	118	145	128	133	1575	100.0%														
合計	814	412	180	33	23	80	31	18	71	34	12	79	35	15	67	21	14	95	34	82	27	19	88	26	19	972	384	219	100.0%
合計	143	136	129	117	129	102	147	148	118	145	128	133	1575	100.0%															

過去5年間の救急出動事故種別件数

年 地区別 種別	平成24年						平成25年						平成26年						平成27年						平成28年								
	砂川	奈良江	浦臼	上砂川	高速	管轄外	計	砂川	奈良江	浦臼	上砂川	高速	管轄外	計	砂川	奈良江	浦臼	上砂川	高速	管轄外	計	砂川	奈良江	浦臼	上砂川	高速	管轄外	計					
火災							0	1						1	3	2		1				6	3	1					4				
自然災害							0							0								0							0				
水難							3							0								0	2						2				
交通事故	62	9	11	4	6		92	49	14	6	1	6	3	76	45	14	14	1	4	4	81	59	17	7	4	1	88	40	11	10	2	1	65
労働災害	5	6	1	1			13	7	1	1	1			10	4	2	1	1			8	9	2	1				12	10	2	2		14
運動競技	3						3							0	3						3	2		2				4	2	3			5
一般負傷	134	36	17	52			239	99	41	10	44			194	100	38	15	42			195	99	37	10	35		181	126	35	9	39	209	
加害	1						3	3	2		1			6	1						1	3						3	2				2
自損行為	9	2	2	3	1		17	10	2	5	3			20	6	3		2			11	5	2	1	5		13	19	1	4	1	25	
急病	624	212	78	206	2		1,123	647	209	100	187	4	1,148	585	245	61	178	1			1,070	625	206	61	208		1,100	702	210	91	165	1,169	
その他	69	37	5	15			126	57	37	2	11			107	66	14	1	11			92	61	18	4	10		94	52	13	3	12	80	
計	907	302	114	283	9	1	1,616	875	306	124	248	10	1,564	810	317	92	235	5			3,146	866	284	86	263	1	1,501	955	278	120	219	2	1,575

7 救助統計

事故種別救助出動及び救助人員

事故種別		区 分	発 生 地 別				計
			砂 川	奈 井 江	浦 白	上 砂 川	
火 災	建 物	出動件数					
		救助人員					
	建物以外	出動件数					
		救助人員					
交 通 事 故	出動件数	4	1	2		7	
	救助人員	4	1	1		6	
水 難 事 故	出動件数	2				2	
	救助人員	0				0	
風 水 害 等 自 然 災 害	出動件数	1				1	
	救助人員	0				0	
機 械 に よ る 事 故	出動件数						
	救助人員						
建 物 等 に よ る 事 故	出動件数						
	救助人員						
ガ ス 及 び 酸 欠 事 故	出動件数						
	救助人員						
破 裂 事 故	出動件数						
	救助人員						
そ の 他 の 事 故	出動件数	2	3	1	1	7	
	救助人員	0	0	1	0	1	
計	出動件数	9	4	3	1	17	
	救助人員	4	1	2	0	7	

過去5年間の救助出動事故種別件数

事故種別	地区別	平成24年				平成25年				平成26年				平成27年				平成28年							
		砂川	奈井江	浦臼	上砂川	砂川	奈井江	浦臼	上砂川	計	砂川	奈井江	浦臼	上砂川	計	砂川	奈井江	浦臼	上砂川	計					
火災																									
交通事故		8	1	1		4	1		10	3	3	1		7	3	2	1		6	4	1	2		7	
水難事故				1		3			1					3							2				2
風水害等自然災害																					1				1
機械による事故																									
建物等による事故																									
ガス及び酸欠事故																									
破裂事故																									
その他		4	1					1	5	2	2		1	1	2	1	1		4	2	3	1		4	1
計		12	2	2		7	1	1	16	3	5	1		9	6	4	2	0	12	9	4	3	1	17	

8 所轄出動統計

組合管内の出動状況

区分	出動種別等		火災	救急	救助	警戒等	水防	出向	火災調査	警防調査	特別警戒	予防査察	広報	演習等	訓練等	計
	出動回数	出動延人数														
砂川消防署	出動回数	5	972	9	46	7	27	5	48	196				111	1,426	
	出動延人数	93	2,970	70	177	69	71	30	77	392				801	4,750	
	出動車両	20	972	21	54	16	27	5	48	196				91	1,450	
	出動回数				1									1	54	
	出動延人数				13									23	848	
	出動車両				3									3	87	93
奈井江浦臼支署	出動回数	4	384	7	14	4	44	6	17	141				51	672	
	出動延人数	54	1,189	40	50	27	86	18	36	64				267	1,831	
	出動車両	24	384	14	18	10	45	6	19	53				109	682	
	出動回数	1												1	41	43
	出動延人数	33												31	800	864
	出動車両	3												3	59	65
浦田	出動回数	2			3	2								2	28	37
	出動延人数	88			6	32								53	630	809
	出動車両	8			3	4								3	38	56
	出動回数		219	1	8	1	26		23	75				24	36	413
	出動延人数		659	4	30	14	49		50	34				26	162	1,028
	出動車両		219	2	9	2	25		23	29				24	35	368
上砂川支署	出動回数					1					2	9		41	53	
	出動延人数					18				23	165			652	858	
	出動車両					2				2	18			36	58	
	出動回数	9	1,575	17	68	12	97	11	88	412	0		24	198	2,511	
	出動延人数	147	4,818	114	257	110	206	48	163	490	0		26	1,230	7,609	
	出動車両	44	1,575	37	81	28	97	11	90	278	0		24	235	2,500	
計	出動回数	3			4	3					2	9	4	162	187	
	出動延人数	121			19	50				23	165		107	2,894	3,379	
	出動車両	11			6	6				2	18		9	220	272	
	出動回数															

災害弱者緊急通報装置の受信及び出動状況

地区別	受信・出動							出動 (対応件数)				計
	相談ボタン	緊急ボタン	手元ボタン	ペンダント	火災センサー	ガスセンサー	その他	火災出動	救急出動	福祉警戒出動	確認出向員・協力員 (職員)	
砂川 185世帯		109	3	1		1	23		44	2		46
奈井江 68世帯		26	7			6	8		4		1	5
浦臼 43世帯		14							6			6
上砂川 107世帯	11	54		15	1	3	36		41	2	4	47
合計 403世帯	11	203	10	16	10	10	67		95	4	5	104

9 気象統計

気象状況 (平成28年)

気温 [°C]

月	1	2	3	4	5	6	7	8	9	10	11	12	平均
区分													
最高	2.0	5.4	11.3	21.3	29.2	29.0	29.5	33.0	30.1	23.0	13.7	8.3	19.7
最低	-20.7	-16.7	-17.3	-2.8	-1.6	3.5	9.8	11.6	5.7	-0.5	-9.8	-17.6	-4.7
月平均	-6.0	-4.6	-0.3	6.2	14.0	15.7	19.8	22.8	17.8	8.7	0.0	-3.7	7.5

湿度 [%]

月	1	2	3	4	5	6	7	8	9	10	11	12	平均
区分													
最高	99.9	99.9	99.9	99.9	99.9	99.9	99.9	99.9	99.9	99.9	99.9	99.9	99.9
最低	70.2	53.0	34.7	35.0	26.1	39.9	51.3	44.1	42.4	40.0	57.7	61.9	46.4
平均	96.7	97.0	90.2	82.2	78.4	92.4	92.9	91.4	93.0	87.5	95.9	96.2	91.2

瞬間最大風速 [m/s]

月	1	2	3	4	5	6	7	8	9	10	11	12	平均
区分													
最大	17.9	14.2	17.1	23.1	23.7	16.0	16.5	21.8	13.1	24.3	14.7	20.1	18.5
風向	東北東	南西	西	西南西	西	南西	南西	東南東	南南西	西南西	南西	南西	
平均	1.5	1.3	1.5	2.2	2.6	1.8	2.3	2.0	1.6	1.9	1.4	1.6	1.8

月降雨 [mm] 月降雪 [cm]

月	1	2	3	4	5	6	7	8	9	10	11	12	累計
区分													
雨			3.0	56.5	71.0	100.0	173.5	407.5	90.0	90.5	8.0	7.5	1,007.5
雪	278.0	234.0	43.0	3.0							81.0	139.0	778.0

過去10年間降雪量 [cm]

年	19年	20年	21年	22年	23年	24年	25年	26年	27年	28年	平均
区分 年間降雪量	580	475	699	749	1,046	743	814	772	558	778	721.4

過去10年間降雨量 [mm]

年	19年	20年	21年	22年	23年	24年	25年	26年	27年	28年	平均
区分 年間降雨量	550.5	473.5		918	1,109	843	733.0	810.0	786.5	1007.5	803.4

※21年については機器故障のため未測定（平均については21年を除く）

※25年1月～4月については指令台工事に伴い気象観測装置未設置のため5月から数値

過去10年間初雪観測日

年	19年	20年	21年	22年	23年	24年	25年	26年	27年	28年
区分 降雪日	11/16	11/4	11/1	10/26	10/3	11/18	11/8	11/3	10/25	10/20

過去10年間シーズン降雪量 [cm]

年	18年 ～ 19年	19年 ～ 20年	20年 ～ 21年	21年 ～ 22年	22年 ～ 23年	23年 ～ 24年	24年 ～ 25年	25年 ～ 26年	26年 ～ 27年	27年 ～ 28年	平均
区分 総降雪量	602	511	545	976	631	949	802	847	589	783	723.5